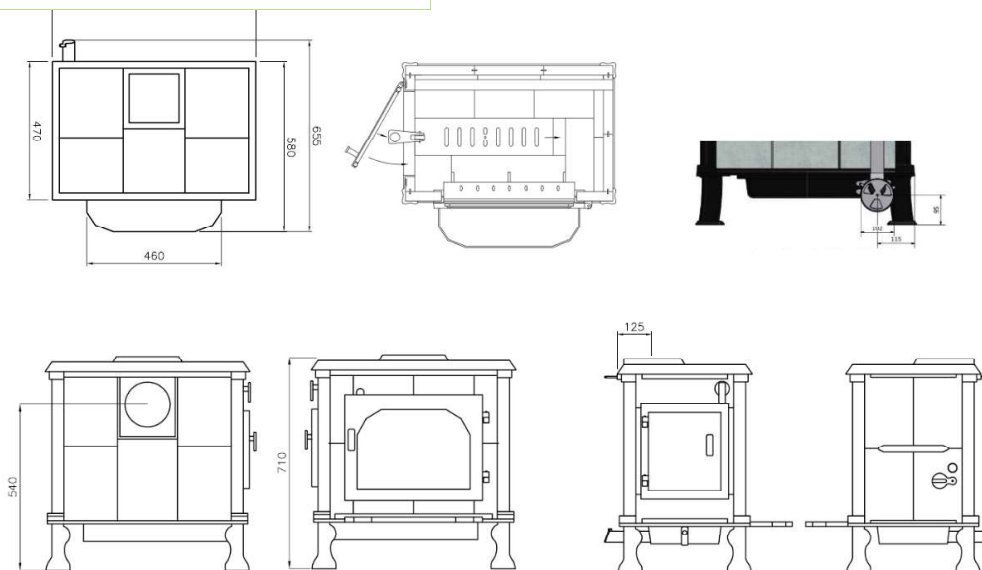


Afmetingen / Gewicht	
Afmetingen H x B x D	71 x 69 x 66 cm
Gewicht	220 kg
Aansluiting rookgassen	verwisselbaar
Hart aansluiting achteraan	54 cm
Hart aansluiting bovenaan	12,5 cm
Hart aansluiting verse lucht	9,5 cm
Rookkanaal Ø	150 mm
Verse luchtkanaal Ø	100 mm
Veiligheidsafstanden achterzijde/zijkant/vooraan	20/50/100 cm
Afmetingen glas haard H x B	26 x 37 cm
Afmetingen glas oven H x B	-
Brandstof	hout
Lengte houtblokken	45-50
Hoeveelheid pellets	-



Performanties	
Rendement	78 %
Energetische klasse	A
Nominaal vermogen	9 kW
Vermogen Min-Max	5-13 kW
Opgeslagen energie	- kW
Warmte afgifte	70-240 m <sup>3</sup>
Lading hout/u	2,83 kg
Minimum trek	12 Pa
Temp. moyenne des fumées	282 ° C
Débit massique des fumées	9,2 g/s

Emissies	
CO % (bij 13 % O <sub>2</sub> )	0,08
CO mg/m <sup>3</sup>	1000
Nox mg/m <sup>3</sup>	97
THC mg/m <sup>3</sup>	87
Fijnstof mg/m <sup>3</sup>	16
Getest volgens norm	EN 13240
Rapportnr. van de test	RRF - ITT 17 4685
Datum	10/23/2017