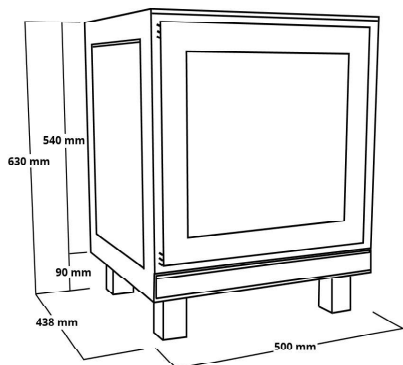
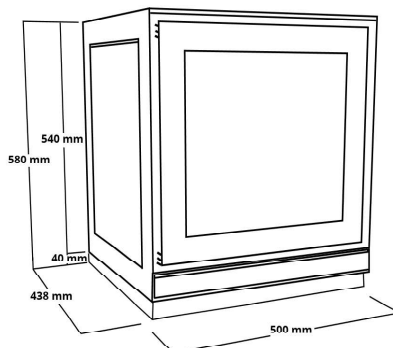
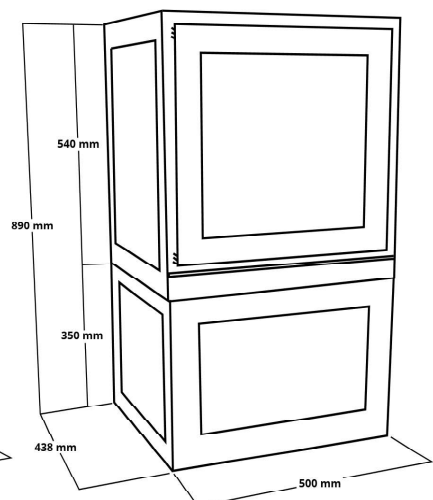


Afmetingen / Gewicht	
Afmetingen H x B x D	63 x 50 x 43,8 cm
Gewicht	190 kg
Aansluiting rookgassen	boven
Hart aansluiting achteraan	- cm
Hart aansluiting bovenaan	16,5 cm
Hart aansluiting verse lucht	cm
Rookkanaal Ø	150 mm
Verse luchtkanaal Ø	100 mm
Veiligheidsafstanden achterzijde/zijkant/vooraan	// cm
Afmetingen glas haard H x B	35 x 35 cm
Afmetingen glas oven H x B	-
Brandstof	hout
Lengte houtblokken	30
Hoeveelheid pellets	-


Max B pootjes

Max B plint

Max B Depot

Performanties	
Rendement	75,6 %
Energetische klasse	A+
Nominaal vermogen	7,7 kW
Vermogen Min-Max	3-8,5 kW
Opgeslagen energie	- kW
Warmte afgifte	45-180 m ³
Lading hout/u	kg
Minimum trek	12 Pa
Temp. moyenne des fumées	
Débit massique des fumées	7,0 g/s

Emissies	
CO % (bij 13 % O ₂)	0,07
CO mg/m ³	921
Nox mg/m ³	115
THC mg/m ³	39
Fijnstof mg/m ³	35
Getest volgens norm	EN 13240
Rapportnr. van de test	EZKA/2020-07/00008-2
Datum	2/26/2020