



Ø 150 Pijpdiameter (mm)
Pipe diameter (mm)
Diamètre buse (mm)
Abgasstutzen (mm)

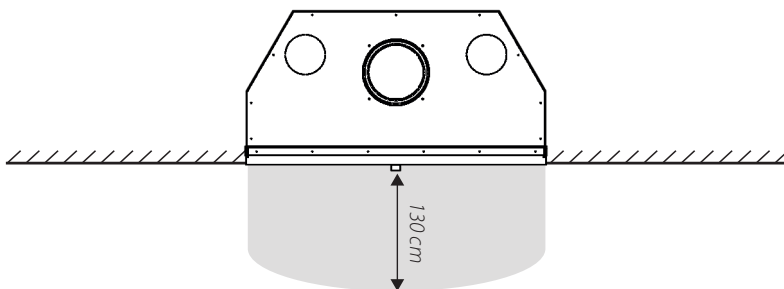
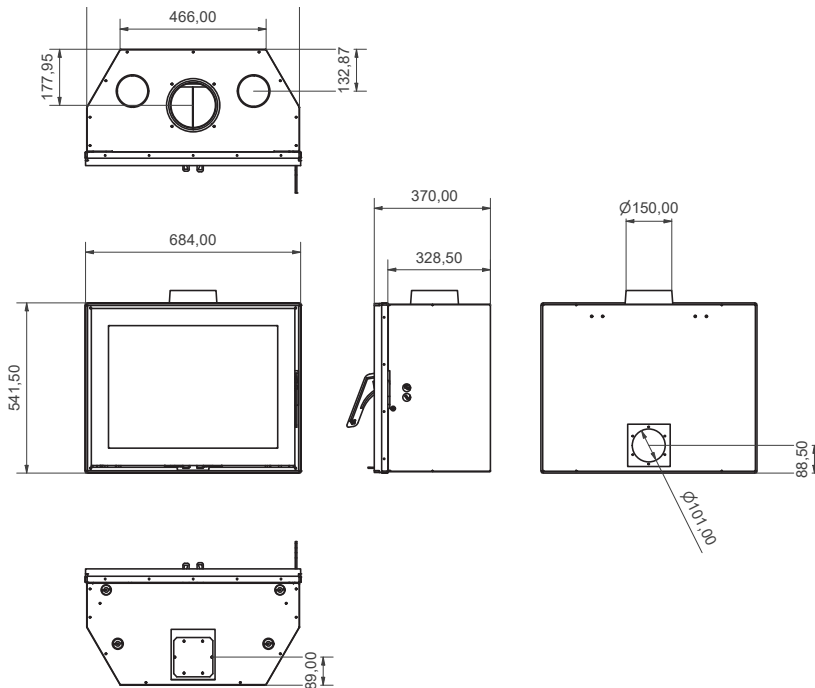
KG 100 Gewicht (kg)
Weight (kg)
Poids (kg)
Gewicht (kg)


% 79,0 Efficiëntie
Efficiency
Efficacité
Effizienz

Bovenaansluiting
Connection top
Raccordement dessus
Anschluss oben

kW 6,0 Vermogen output (kW)
Capacity output (kW)
Puissance output (kW)
Leistung output (kW)

Externe luchttoevoer
External air supply
Prise d'air extérieure
Externer Luftanschluss



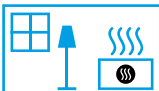


ENERG Y IA
енергия • ενεργεια IE IA

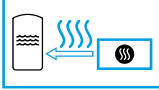
wanders WAN-2068F

A

A++
A+
A
B
C
D
E
F
G



6,0
kW



-
kW

ENERGIA • ЕНЕРГИЈА • ΕΝΕΡΓΕΙΑ • ENERGIJA • ENERGY • ENERGIE • ENERGI
2015/1186