

Kaminofen Senso M H₂O

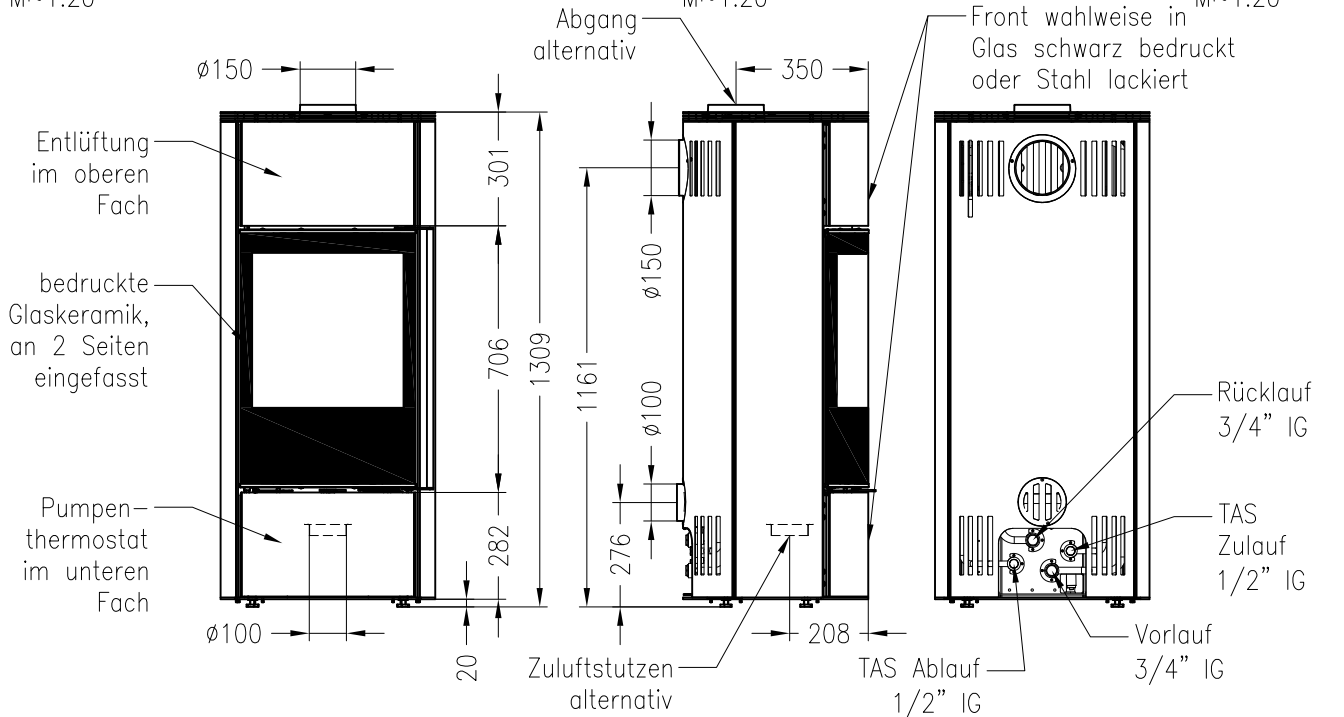
feststehend, Stahlverkleidung



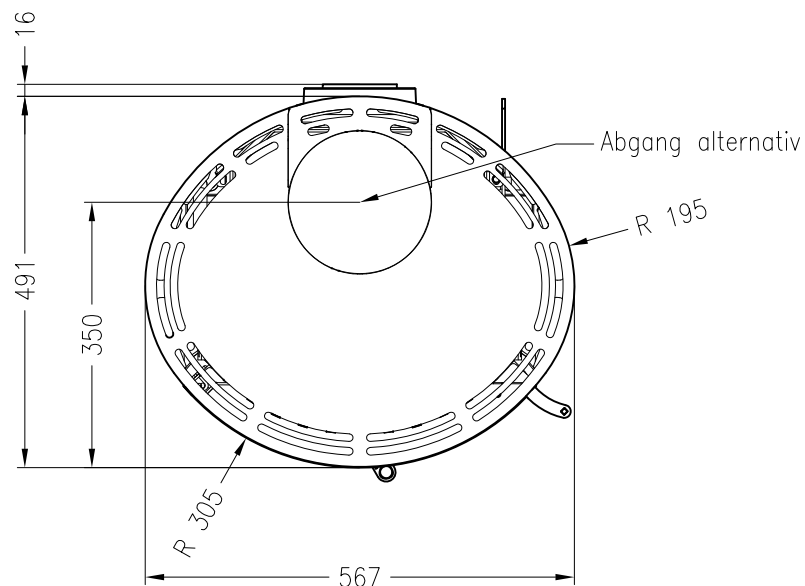
Selection

Stand: 02/2015

Vorderansicht
M~1:20



Draufsicht
M~1:10



Alle Abbildungen und Zeichnungen sind urheberrechtlich geschützt.
Verwertung oder Veröffentlichung, auch einzelner Details, nur mit unserer Genehmigung.
Technische Änderungen und Irrtümer vorbehalten.

Kaminofen Senso M H₂O

feststehend, Natursteinverkleidung



selection

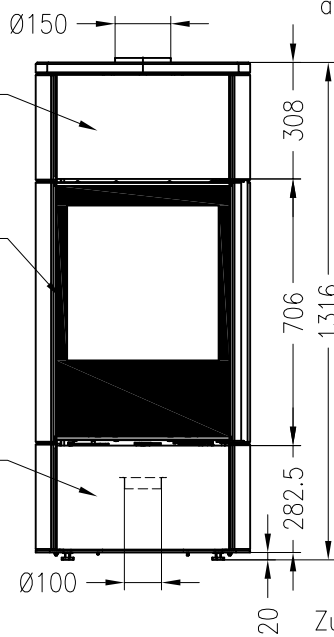
Stand: 08/2016

Vorderansicht
M~1:20

Entlüftung
im oberen
Fach

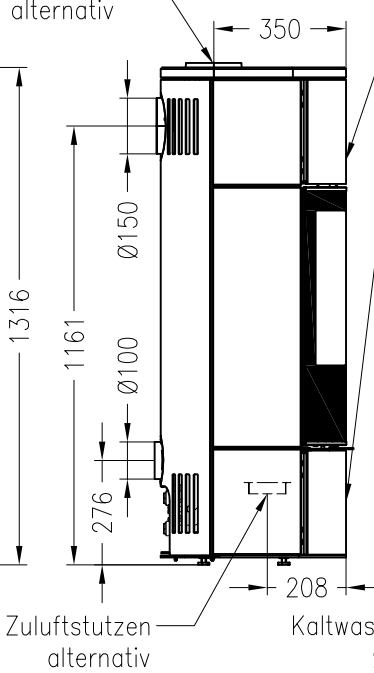
bedruckte
Glaskeramik,
an 2 Seiten
eingefasst

Pumpen-
thermostat
im unteren
Fach



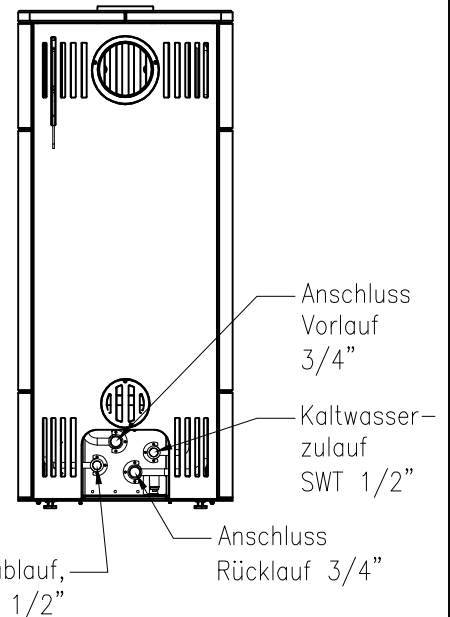
Seitenansicht
M~1:20

Abgang
alternativ

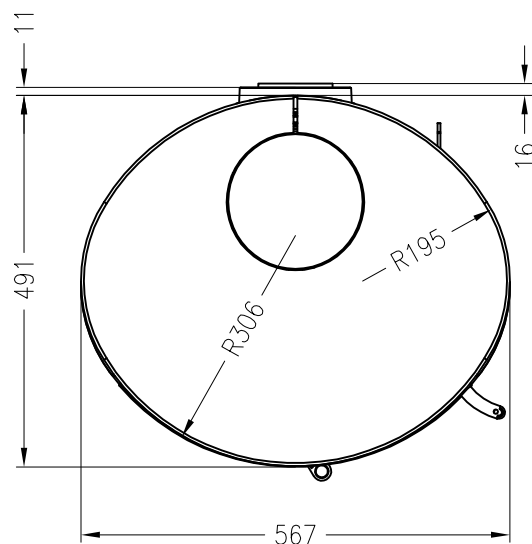


Rückansicht
M~1:20

Front wahlweise in
Glas schwarz bedruckt
oder Stahl lackiert



Draufsicht
M~1:10



Alle Abbildungen und Zeichnungen sind urheberrechtlich geschützt.
Verwertung oder Veröffentlichung, auch einzelner Details, nur mit unserer Genehmigung.
Technische Änderungen und Irrtümer vorbehalten.