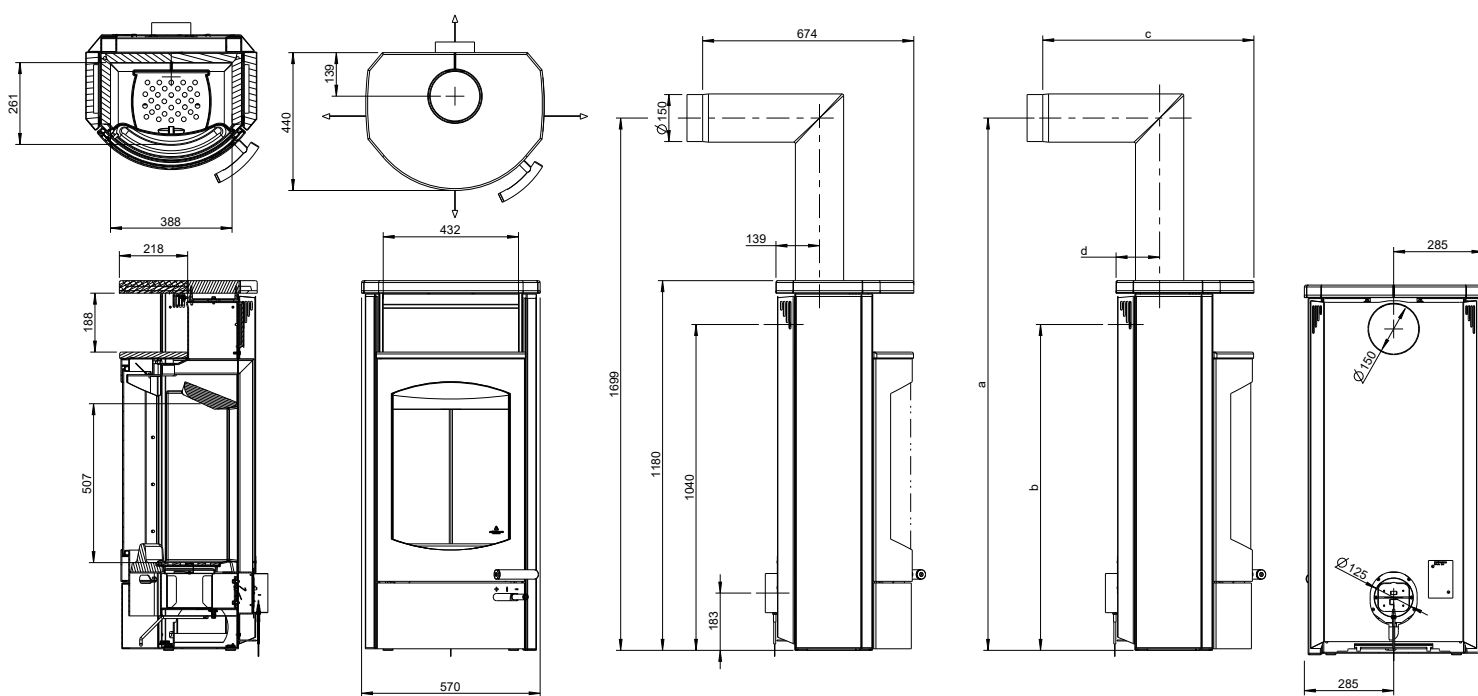


# KOKO 2.0



## AUSTROFLAMM



## Masse und Gewicht

Höhe [mm]	1180
Breite [mm]	570
Tiefe [mm]	440
Feuerraum Breite [mm]	388
Feuerraum Höhe [mm]	507
Feuerraum Tiefe [mm]	261
Backfach Breite [mm]	-
Backfach Höhe [mm]	-
Backfach Tiefe [mm]	-
Warmhaltefach Breite [mm]	432
Warmhaltefach Höhe [mm]	188
Warmhaltefach Tiefe [mm]	218
Maße a (mit Austroflamm Winkelrohr) [mm]	1699
Maße b (mit Austroflamm Winkelrohr) [mm]	1040
Maße c (mit Austroflamm Winkelrohr) [mm]	674
Maße d (mit Austroflamm Winkelrohr) [mm]	139
Rauchrohrabgang Durchmesser [mm]	150
Außenluftanschluss Durchmesser [Ø mm]	125
Gewicht Grundgerät [kg]	104
Gewicht Xtra [kg]	-
Gewicht HMS [kg]	63
Gesamtgewicht inkl. Stahlmantel (STM) [kg]	121
Gesamtgewicht inkl. Keramikmantel (KMG) [kg]	-
Gesamtgewicht inkl. Specksteinmantel (SPM) [kg]	169
a: Sicherheitsabstand zu brennbaren Materialien vorne [mm]	1200
b: Sicherheitsabstand zu brennbaren Materialien links [mm]	540
c: Sicherheitsabstand zu brennbaren Materialien hinten [mm]	180
d: Sicherheitsabstand zu brennbaren Materialien rechts [mm]	540
Sicherheitsabstand zu brennbaren Materialien Boden [mm]	0

## Leistung

Nennwärmeleistung [kW]	6,0
Heizleistung minimal [kW]	3,5
Heizleistung maximal [kW]	8,0
Raumheizvermögen minimal [m³]	65
Raumheizvermögen maximal [m³]	165
Energieeffizienzklasse	A

## Daten für den Schornsteinfeger

Abgasmassenstrom [g/s]	4,43
Abgastemperatur [°C]	331
Mindestförderdruck bei Nennwärmeleistung [Pa]	12
bei 0,8-facher Nennwärmeleistung [Pa]	10

## Ausstattung

Xtra Wärmespeicher-Technologie	-
Heat Memory System	Zubehör
Externer Luftanschluss / Raumluftunabhängiger Betrieb	Ja
Entaschung	Aschebox

- nicht verfügbar