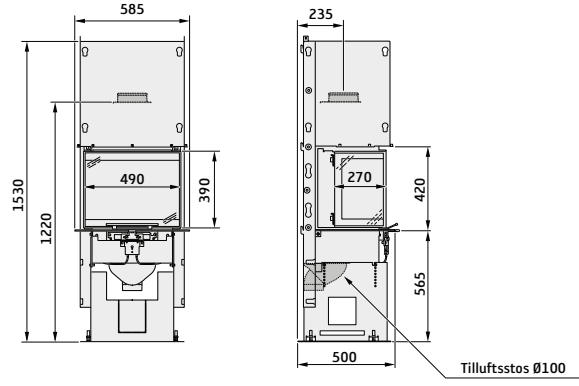


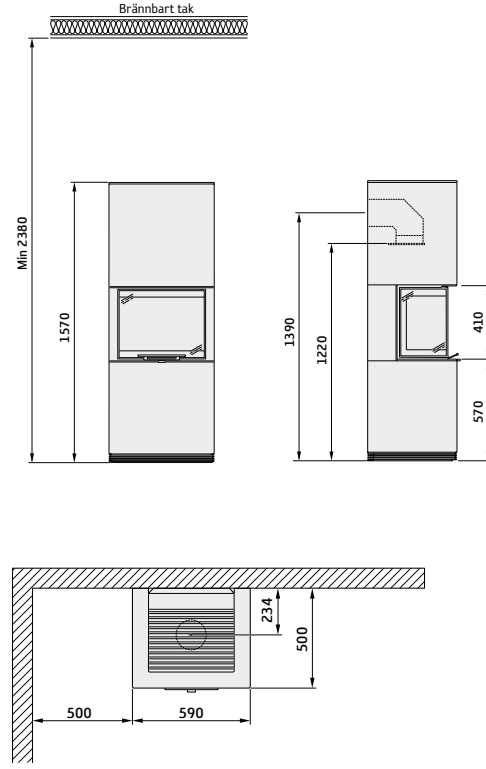
# i61 details

## i60



Et sit dolupt ataquandae. Init passera taturus dolo doloresperal num di barfare sterna vintus doluptam, ium ea cusapeleste nos explestibus reras voluptas velles rem fugit.

## i61



Et sit dolupt ataquandae. Init passera taturus dolo doloresperal num di barfare sterna vintus doluptam, ium ea cusapeleste nos explestibus reras voluptas velles rem fugit.