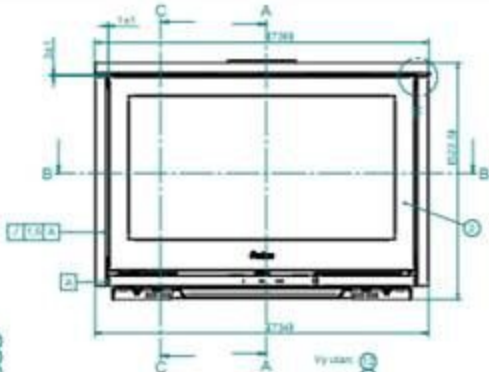




SECTION C-C

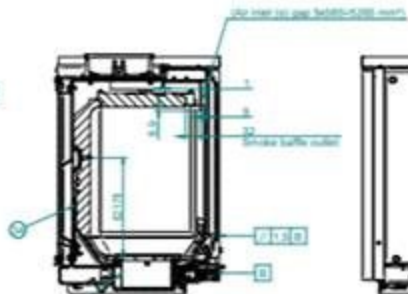
Výstavní



Výstavní



Výstavní



SECTION A-A

Výstavní



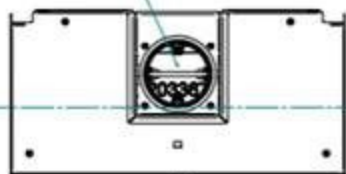
Výstavní



DETAIL D

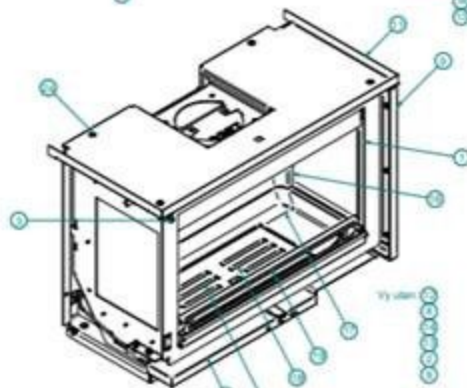
Connection Ø 738

Outlet area 12175 mm²

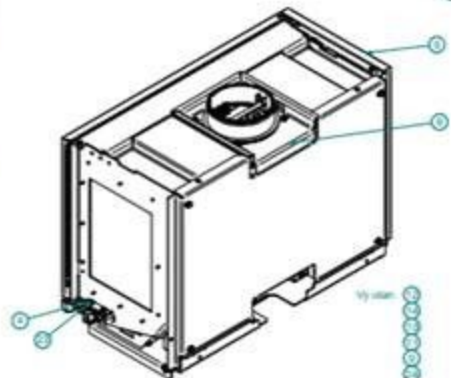


E

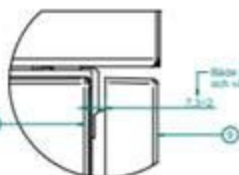
E



Výstavní



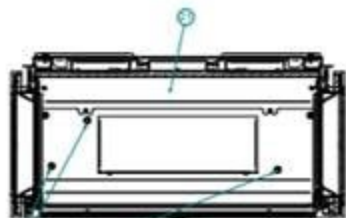
Výstavní



DETAIL F

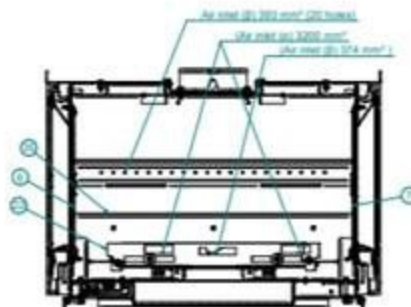
Back flange
 and reinforcement

7.52



SECTION B-B

Výstavní



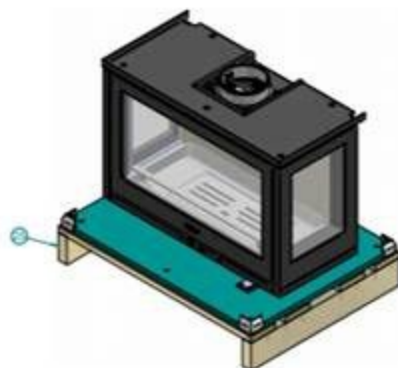
SECTION E-E

Výstavní

Air inlet (Ø) 200 mm² (200 mm²)

Air inlet (Ø) 1200 mm²

Air inlet (Ø) 324 mm²



		2002-11-27	
Model:	2002-11-27	Production:	2002-08-29
Contura 38	AT	AT	AT

PARTLIST 058549-3

Pos.Nr.	XA Id	Quantity	Name	Dimension	Material
	811465	1	WARRANTY CERTIFICATE	155x155 20-sid	Paper in a plastic pocket
1	058126	1	PRE ASSEMBLED BODY C18		
2	798369	1	LUCKA KMPL C17		
3	803783	1	HINGE C17		EN 10111 DD13
4	803786	1	LOCKING PLATE ASSEMBLY C17		SVARTKROMATERAD
5	016549	1	STARLOCK Ø5	ARANLOCK LB Ø5X11,3X1,2	CK67 OBEH
6	058550	1	GLASS INT. L CM C18		
7	058551	1	GLASS INT. R CM C18		
8	058143	1	ADAPTER LEDGE CPL C18		
9	058176	2	CAST IRON SIDE CPL BLACK		
11	058149	1	COVER PLATE TOP U C18 BLACK		
12	058146	1	LOWER FRAME U C18 BLACK		
13	058169	1	FRAME PLATE REAR LEFT BLACK		
14	058170	1	FRAME PLATE REAR RIGHT BLACK		
15	798598	1	CLOSING MECHANISM C17		
16	203364	1	VERMICULITE SET C18		Vermiculite
17	803698	1	ELDSTADSBOTTEN C17	596X276,3X71	EN 1561 EN-GJL-150
18	803697	1	ROSTER C17	370,7X159,6X10,1	EN 1561 -GJL-150
18	803699	1	LOG GUARD C17	555,1X33X80	EN 1561 EN-GJL-150
20	798651	1	ASKLÅDA KOMPL C17		
21	058155	1	COVER PLATE DAMPER HOUSE CM C18		
22	058162	1	DAMPER CM C18		
23	016548	9	HEX SCREW-FLG	M6X20 WS10 DIN6921	Oxiderad 8.8
24	016619	4	PAN SCREW-FLG	M6X20 IH4 ISO7380-2	ZNBHL Oxiderad
25	210471	1	COMPL. L. PALLET WITHOUT L PAL	615X800	
26	058201	1	INSTRUCTION BATCH C18		
27	410789	1	WELLHUV 6	INV. 789x605x900	SK 220/7
28	010359	1	STRETCHBAND	L=1200 B=100MM	Polyeten
29	010516	1	PASTIC BAG	1200X1400X0,05	POLY- ETEN
31	811293	2	ETIKETT BIG-ETIKETT PAPPER	148X210MM 2600ST/RULLE	PAPPER PRIMECOAT, 2045
32	511287	2	ROLE OF LABELS, BLANK	75 X 93	CI SILVER PET50A-HP100-90
33	410608	1	EMB BAND	10,8X0,51MM ID=200 TYP SP 714	SIGNODE 04192249
34	058295	1	TÄCKPLÅT SPJÄLLHUS C17	610x97,6x0,7	EN 10346 DX51D+Z275
35	603117	0.610	GLASFIBERBAND MED TEJP	8X3	GLASFIBER
36	410676	2.000	MJUKPACKRULLE B=1200,T=3MM	B=1200,T=3MM	SKUMFOLIE CELL AIR 3MM