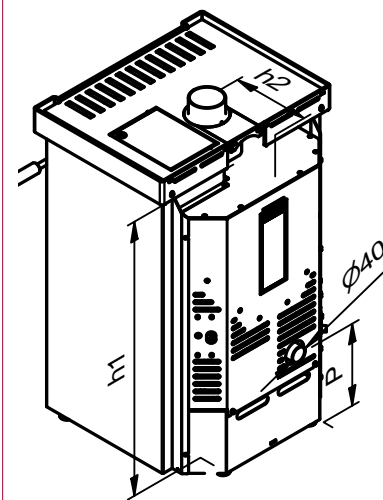
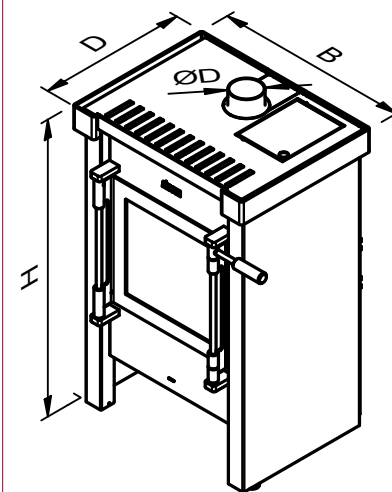




	JAcobus Pellet	Opmerkingen
Afmetingen kachel:HxBxD (mm)	780x512x472	Stelpoten +/- 10mm
Maatvoering externe luchttoevoer: F / P (mm)	- / 225	Alleen achterzijde/ muurdoorvoer 40mm slang nodig
Afmetingen rookgasafvoer øD / h1 / h2 (mm)	80 / 725-745 / 200	Zowel boven-als achteruitvoer mogelijk
Nominaal vermogen (kW)	6	
Inzetbaar vermogen (kW) Min - Max	3,0 - 6,0	
Capaciteit (m <sup>3</sup> )	60 - 140	
Rookgastemperatuur (°C)	122 - 175	
Rendement (%)	88,5 - 89,1	
CO emissie <sup>5)</sup> (mg/Nm <sup>3</sup> )	144 - 265	
NOx <sup>5)</sup> (mg/Nm <sup>3</sup> )	110 - 138	
CxHy <sup>5)</sup> (mg/Nm <sup>3</sup> )	3 - 2	
Fijnstof emissie <sup>5)</sup> (mg/Nm <sup>3</sup> )	14 - 17	
Brandstofverbruik (kg/uur)	1,3 - 0,63	
Materiaal, maximale afmetingen en vochtgehalte pellets	Hout, Ø 7mm, Lengte: 30mm, Vocht < 12 %	
Stroomverbruik (kW)	0,019 - 0,012 (230V-50Hz)	
Stroomverbruik max. kortstondig (W)	320	
Kleur	Donker antraciet	
Verbrandingslucht	Primair, secundair, tertiair	
Schone-ruit-systeem	Ja	
"Zelf-sluitende" deur	Optioneel mogelijk	
Convectiewarmte	Ja, zijkanten en achterkant (ca. 80%)	
Stralingswarmte	Ja, voorzijde en bovenkant (ca. 20%)	
Keurmerken	NEN-EN 14785:2006	
Gewicht (kg)	67	
Garantie	Levenslang op staalwerk, rest 2 jaar	<a href="http://jacobus.nl/garantie_voorwaarden">jacobus.nl/garantie_voorwaarden</a>

<sup>5)</sup> Bij 13% O<sub>2</sub>.

## JAcobus PELLET



Technische gegevens PELLET