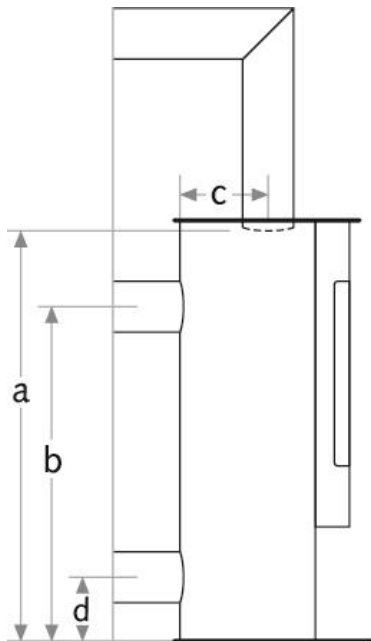


MASSE / DIMENSIONS / DIMENSIONS	
HÖHE OFEN HAUTEUR POËLE HEIGHT OF STOVE	1000 / 1218 / 1618 mm
BREITE OFEN (Bodenplatte/Deckplatte) LARGEUR POËLE (plaque inférieure/plaque supérieure) STOVE WIDTH (floor plate/top plate)	470 mm
TIEFE OFEN (Bodenplatte/Deckplatte) PROFONDEUR POËLE (plaque inférieure/plaque supérieure) STOVE DEPTH (floor plate/top plate)	470 mm
RAUCHROHR Ø konzentrische Abgasanlage (LAS) SORTIE DE FUMÉ Ø le système de conduits de cheminée concentriques FLUE TUBE Ø The concentric flue duct system	100 / 150 mm
a-HÖHE ROHR oben (ohne Drehstutzen) a-RACCORD SUPÉRIEUR (sans manchon tournant) a-HEIGHT OF PIPE at top (exc. swivel mechanism)	967 / 1047 / 1107 mm
b-HÖHE ROHR hinten b-RACCORD arrière b-HEIGHT OF PIPE at rear	831 / 911 / 971 mm
c-DISTANZ ROHR OBEN ZU RÜCKWAND c-DISTANCE RACCORD SUPÉRIEUR – PAROI ARRIÈRE c-DISTANCE OF PIPE AT TOP TO REAR WALL	231 mm

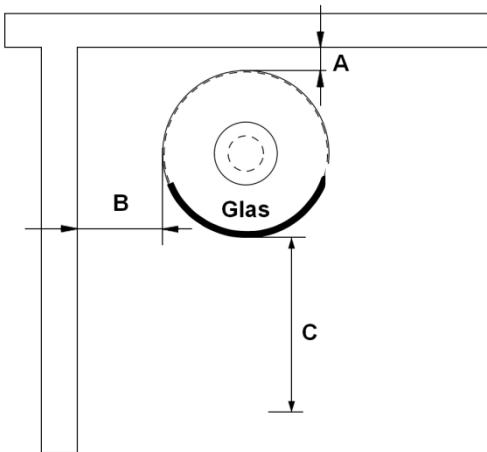


LEISTUNG / PUISSANCE / OUTPUT	
NENNWÄRMELEISTUNG PUISSANCE NOMINALE NOMINAL HEAT OUTPUT	2.1 – 6.4 kW
HEIZLEISTUNG min./max. pro Std. PUISSANCE min./max. par h THERMAL OUTPUT RANGE min./max. per hour	2-9 kW
GEWICHT / POIDS / WEIGHT	
JE NACH AUSSTATTUNG SELON D'ÉQUIPEMENT DEPENDING ON EQUIPMENT	117 / 126 / 146 kg
ÖKOLOGIE / ÉCOLOGIE / ECOLOGY	
WIRKUNGSGRAD RENDEMENT EFFICIENCY	78 %
INFORMATION SCHORNSTEINFEGER / INFORMATIONS RAMONEUR / INFORMATION CHIMNEY SWEEP	
Zulässige Schornstein-Hersteller Les fabricants de cheminée autorisés Permitted chimney manufacturers	On top Metaloterm (US oder USD) Jeremias Muelink&Grol Poujoulat PGI

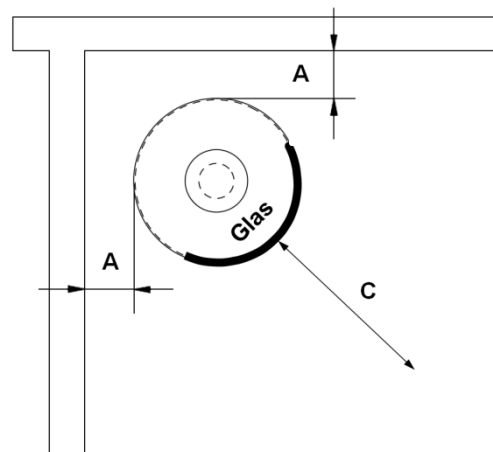
**SICHERHEITSABSTÄNDE ZU BRENNBAREN MATERIALIEN
DISTANCES DE SÉCURITÉ AUX MATÉRIEAUX COMBUSTIBLES
SAFETY DISTANCES TO FLAMMABLE MATERIALS**

A. NACH HINTEN A. ARRIÈRE A. TO THE REAR	75 mm
B. ZUR SEITENWAND B. LATÉRALE B. TO THE SIDE WALL	400 / 500 mm
C. NACH VORNE C. DEVANT C. TO THE FRONT	850 mm

VIVA 100/120/160 L, rechtwinklige Aufstellung 90°
VIVA 100/120/160 L, angle droit 90°
VIVA 100/120/160 L, right-angled installation 90°



VIVA 100/120/160 L, Eckaufstellung 45°
VIVA 100/120/160 L, installation d'angle 45°
VIVA 100/120/160 L, corner installation 45°



VIVA 100/120/160 L, 360° drehbar
VIVA 100/120/160 L, tournant 360°
VIVA 100/120/160 L, revolving stove 360°

