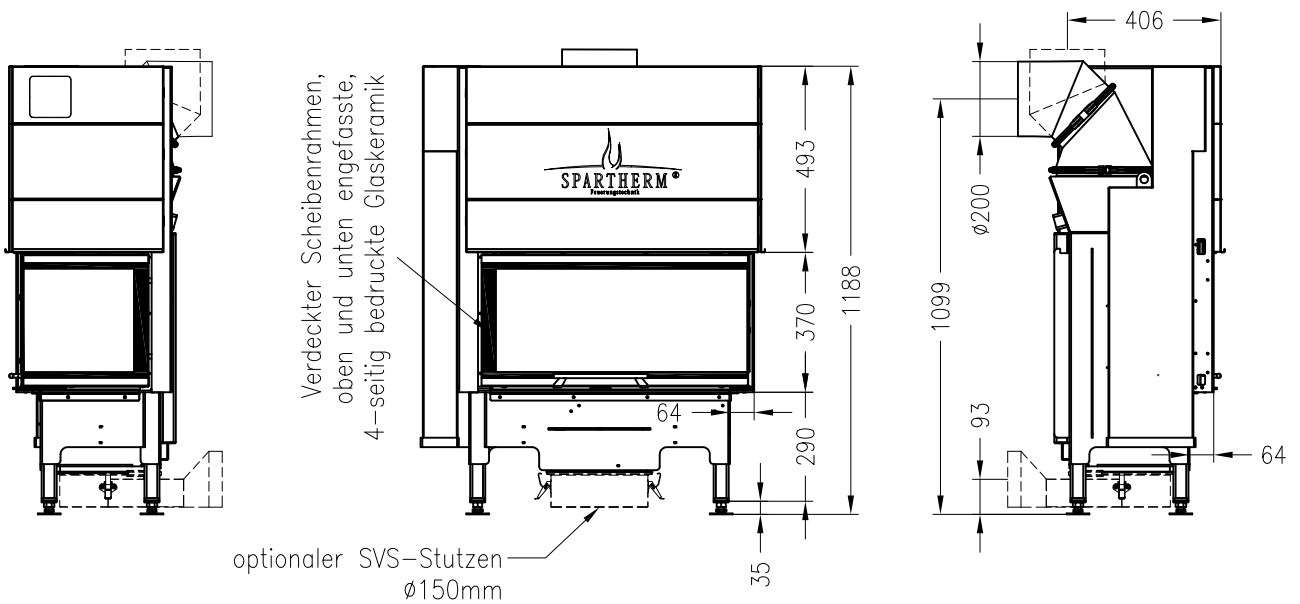


SPARTHERM Brennzelle Varia AS-2Rh-4S

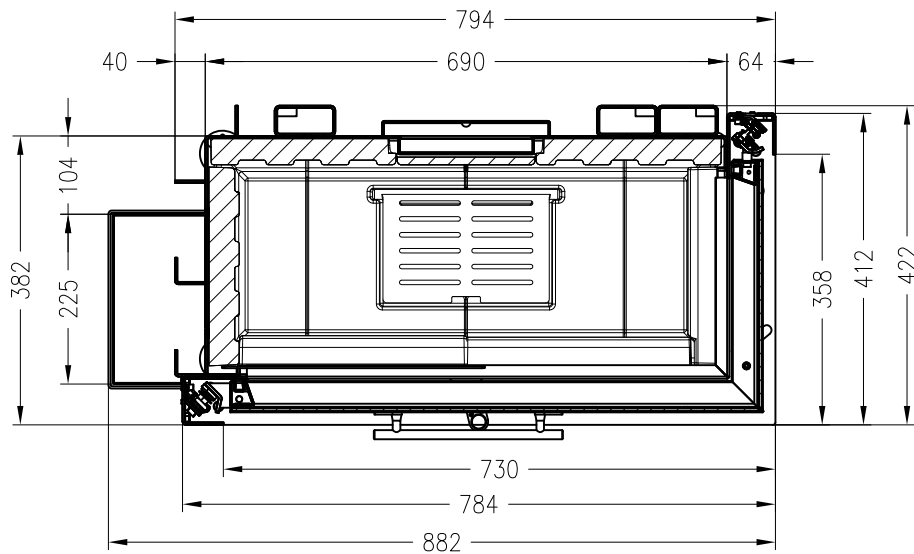
Seitenansicht
M ~1:20

Vorderansicht
M ~1:20

Seitenansicht
M ~1:20



Horizontalschnitt
M ~1:10



Stand: 12-2013

Alle Abbildungen und Zeichnungen sind urheberrechtlich geschützt.
Verwertung oder Veröffentlichung, auch einzelner Details, nur mit unserer Genehmigung.
Technische Änderungen und Irrtümer vorbehalten!

Warmluftmantel – Zeichnungen
Varia AS-2Rh-4S

