

Brennzelle Varia 1V-100h-4S

hochschiebbar

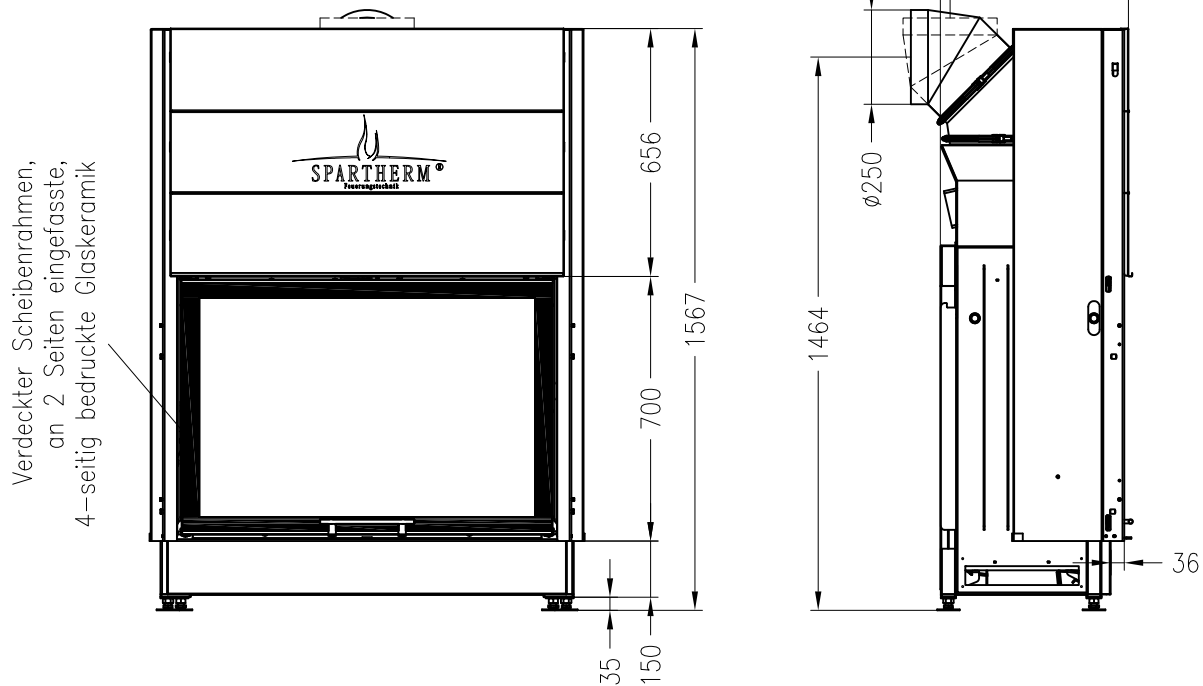


Linear 4S

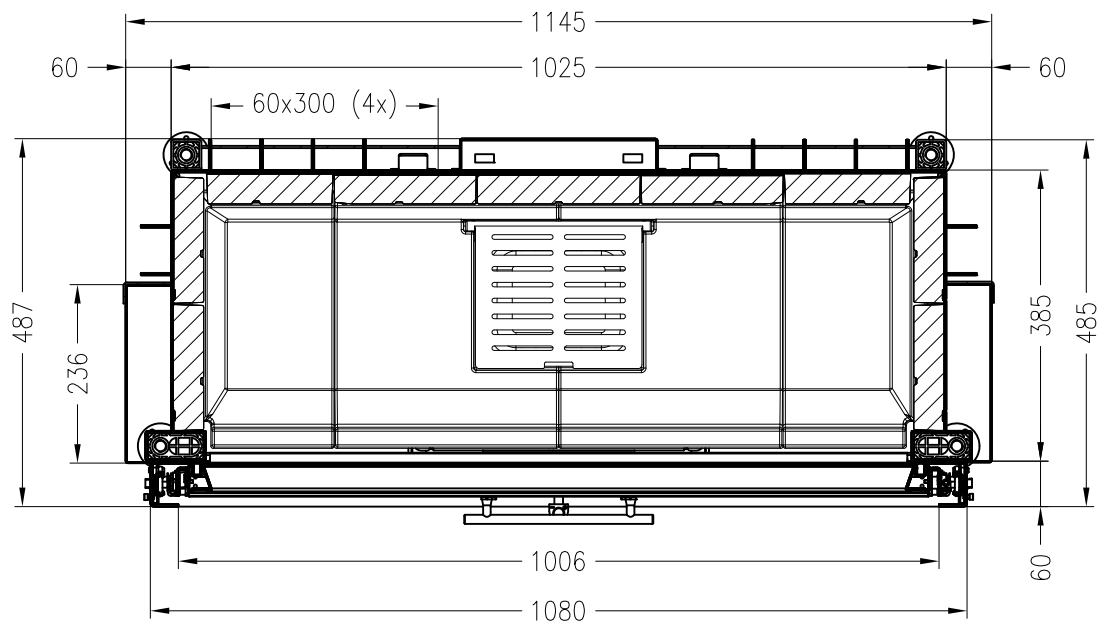
Stand: 05/2014

Vorderansicht
M~1:20

Seitenansicht
M~1:20



Horizontalschnitt
M~1:10



Alle Abbildungen und Zeichnungen sind urheberrechtlich geschützt.
Verwertung oder Veröffentlichung, auch einzelner Details, nur mit unserer Genehmigung.
Technische Änderungen und Irrtümer vorbehalten.

Brennzelle Varia 1V-100h-4S mit Warmluftmantel

hochschiebbar

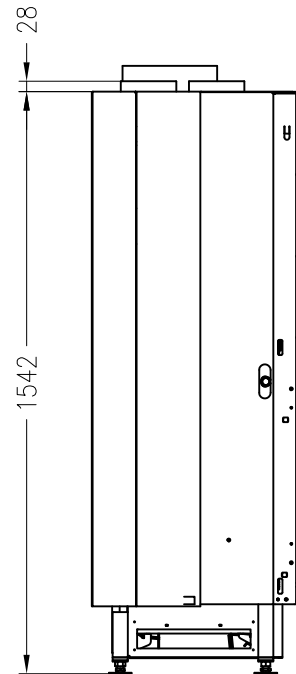
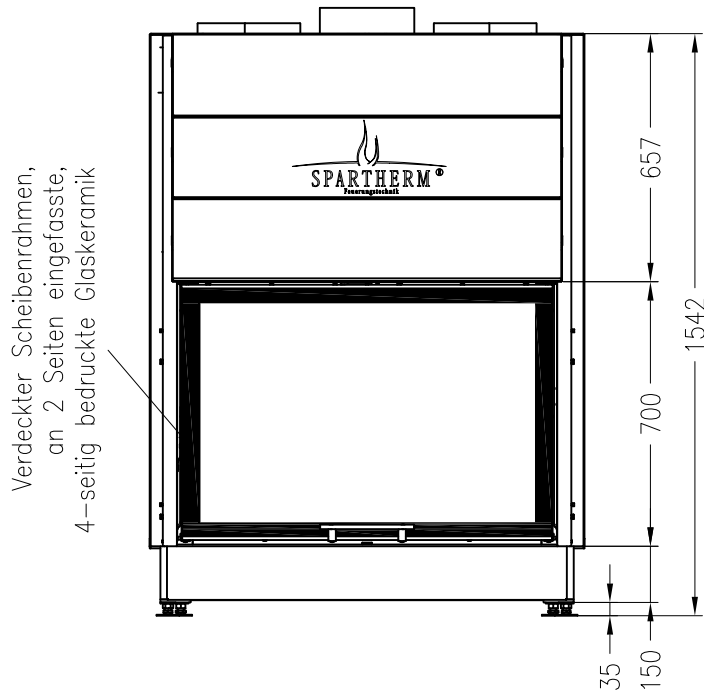


Linear 4S

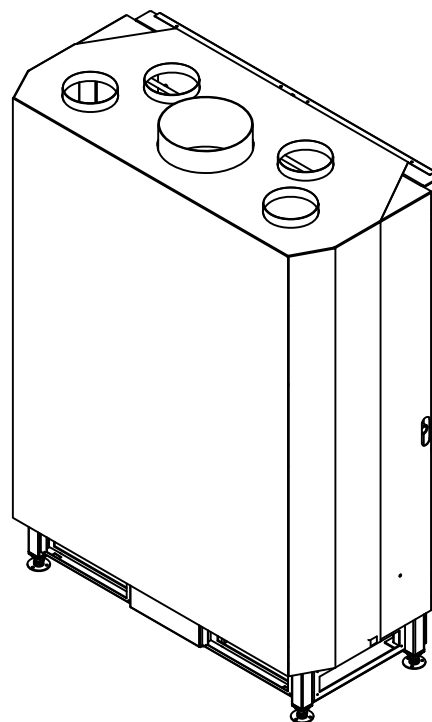
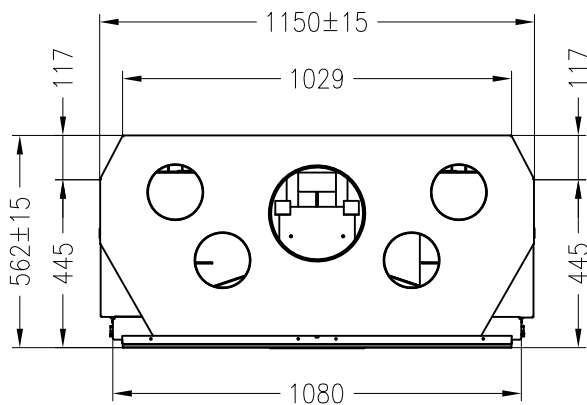
Stand: 04/2015

Vorderansicht
M~1:20

Seitenansicht
M~1:20



Draufsicht
M~1:20



Alle Abbildungen und Zeichnungen sind urheberrechtlich geschützt.
Verwertung oder Veröffentlichung, auch einzelner Details, nur mit unserer Genehmigung.
Technische Änderungen und Irrtümer vorbehalten.