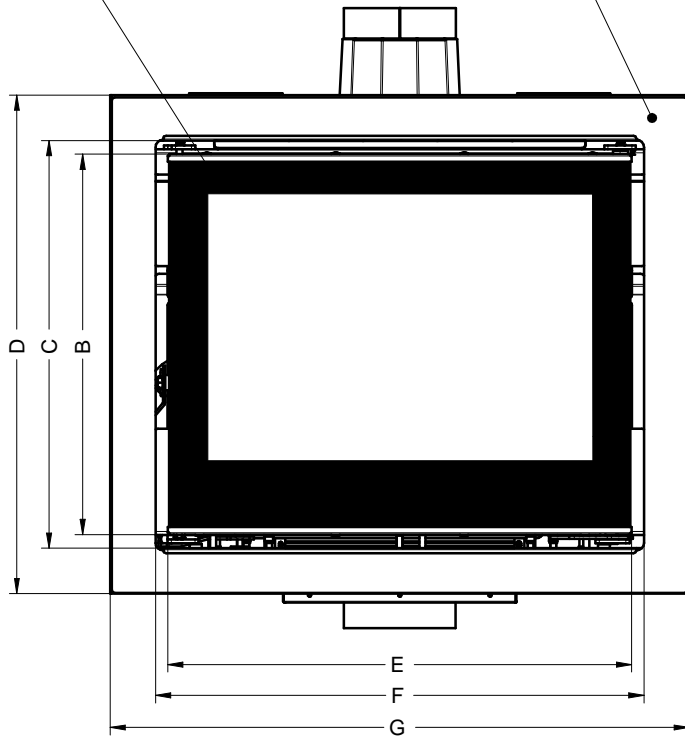


Vorderansicht /
Front view
M ~ 1:10

Verdeckter Scheibenrahmen, an zwei Seiten
eingefasste 4-Seitig bedruckte Glaskeramik /
Concealed Frame, supported at two sides
with a four sided printed glass ceramic

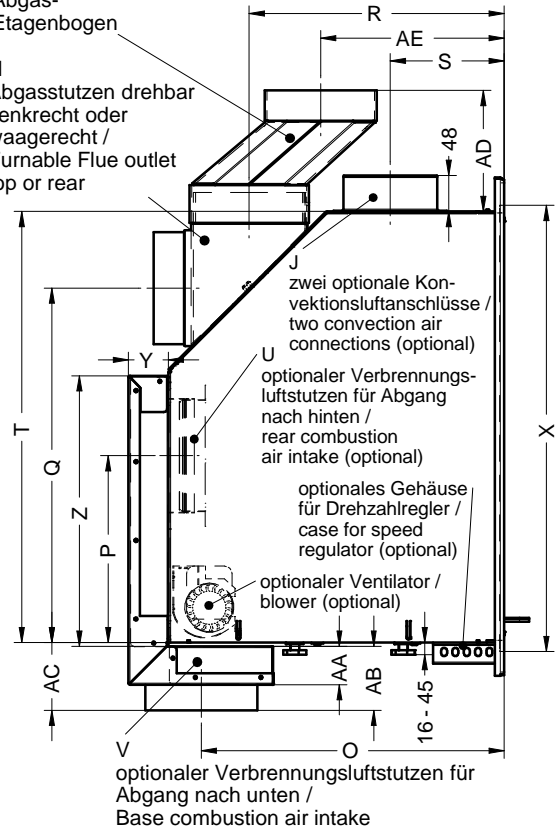
A
Blendrahmen /
Screen



Seitenansicht /
Side view
M ~ 1:10

AF
Optionaler
Abgas-
Etagenbogen

H
Abgasstutzen drehbar
senkrecht oder
waagrecht /
Turnable Flue outlet
top or rear



zwei optionale Kon-
vektionsluftanschlüsse /
two convection air
connections (optional)

optionaler Verbrennungs-
luftstutzen für Abgang
nach hinten /
rear combustion
air intake (optional)

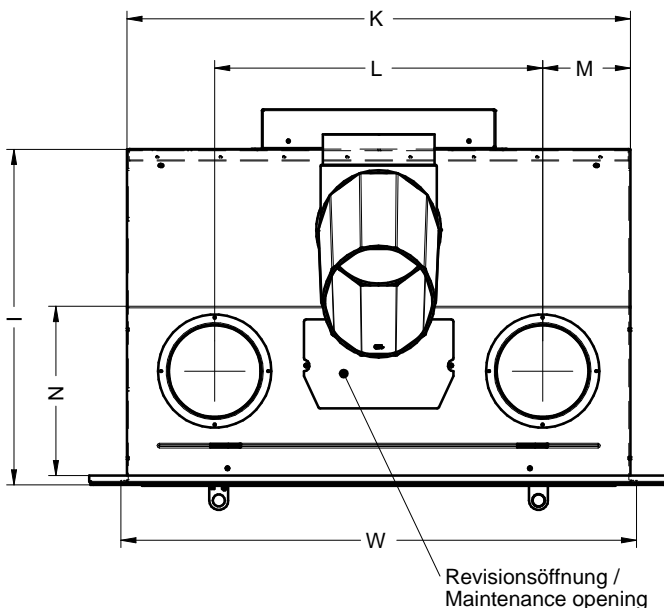
optionales Gehäuse
für Drehzahlregler /
case for speed
regulator (optional)

optionaler Ventilator /
blower (optional)

optionaler Verbrennungsluftstutzen für
Abgang nach unten /
Base combustion air intake

- Montage des Abgasstutzens durch den Brennraum / Assembly of the flue gas outlet through the fire box
- Montage der Konvektionsluftanschlüsse durch Konvektionsmantel oder von außen / Assembly of the convection air connection pipes through the convection air housing or from outside

Draufsicht /
Plan view
M ~ 1:10



Revisionsöffnung /
Maintenance opening

	Linear S 600			Linear M 700			Linear L 800			Linear XL 900		
A	60	80	100	60	80	100	60	80	100	60	80	100
B	453			503			523			543		
C	489			539			559			579		
D	609	649	689	659	699	739	679	719	759	699	739	779
E	510			610			710			810		
F	546			646			746			846		
G	666	706	746	766	806	846	866	906	946	966	1006	1046
H	∅ 150			∅ 150			∅ 180			∅ 200		
I	412			442			472			502		
J	∅ 125											
K	566			666			766			866		
L	374			434			534			634		
M	96						116					
N	223			223			233			243		
O	368			399			429			459		
P	225			245			247			247		
Q	430			470			470			475		
R	315			335			360			380		
S	142			149			152			158		
T	520			570			590			610		
U	∅ 125						∅ 150					
V	∅ 125						∅ 150					
W	582			682			782			882		
X	540			590			610			630		
Y	50						50					
Z	335						358					
AA	50						50					
AB	99						85					
AC	104						90					
AD	170			160			160			155		
AE	220						240					
AF	∅ 150			∅ 150			∅ 180			∅ 200		

Alle Abbildungen und Zeichnungen sind urheberrechtlich geschützt. Verwertung oder Veröffentlichung, auch einzelner Details, nur mit unserer Genehmigung. Technische Änderungen vorbehalten!

All representations and drawings are copyrighted. Utilisation or publication, also single details, only with our written approval. Technical data are subject to change without notice.

Droit de reproduction interdit (loi du 11 mars 1957). L'utilisation, par quelque procédé que ce soit, même partielle, ne peut se faire qu'avec notre consentement. La société SPARTHERM se réserve le droit de modifier ses appareils sans Préavis.

Illustrazioni e disegni sono protetti da diritti d'autore. Utilizzo o pubblicazione, anche parziale, esclusivamente con la nostra autorizzazione. Ci riserviamo la facoltà di apportare modifiche o migliorie tecniche.