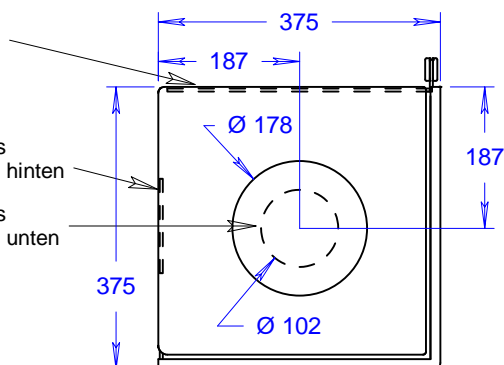


Sockeltüre

Für Anschluss Frischluft von hinten

Für Anschluss Frischluft von unten



## Q-Be

Masstab 1/10

26.06.2014

Änderungen vorbehalten!