

LINEAR FIRE

MatriX | 800/400 III

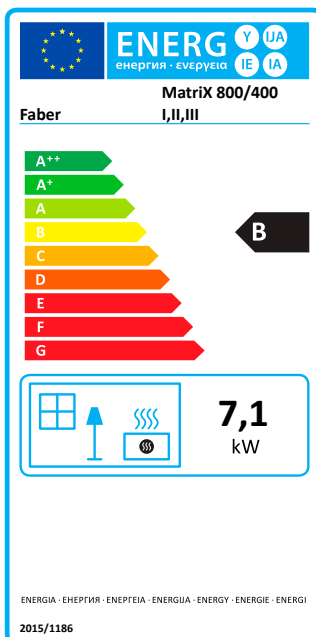


NEW

€ 3.465,-

excl. BTW (21%)
advies verkoopprijzen

OPTIES	PRIJS excl. BTW
Zwart glazen achterwand	€ 170
Ontspiegeld glas	€ 350
Muurbeugel	€ 50
Verstelbare poten	€ 50
ITC-besturing	inclusief



Specificaties MatriX 800/400 III

Type	Inbouwhaard
Model	Driezijdig model
Buitenmaat BxHxD in mm	1040 x 811 x 452
Vuurzicht BxHxD in mm	872 x 400 x 257
Systeem	Double Line Burner
Decoratie	Houtset of Witte Carrara kiezels of Grijze splitsteen
Achterwand	Metaalplaat
Afstandbediening	ITC remote
Vermogen (kW)	7,1
Besturingssysteem	Honeywell
Energie label	B

Deze opties geven een meerprijs van de haard.

Alle prijzen zijn excl. 21% BTW en onder voorbehoud. Getoonde prijzen zijn advies-verkoopprijzen in euro's geldig van 01.09.2019 tot 01.09.2020. Geldig voor: Benelux.

Aan de getoonde waardes kunnen geen rechten worden ontleend.

Rendement, vermogen, energie-efficiëntie-index en energie-efficiëntieklasse op basis van gassoort G20.

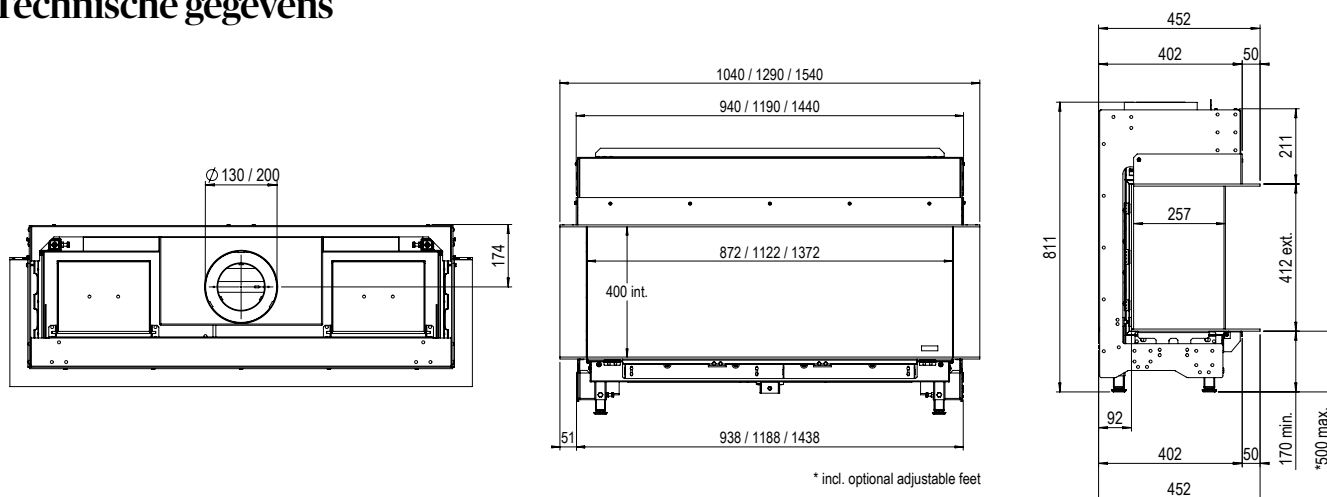
Voor meer informatie neem een kijkje op de website:

www.faber-fires.eu

There is **so much to tell...**

MatriX | 800/400 III

Technische gegevens



Typeaanduiding(en)	MatriX 800x400
Type	C11/C31/C91
Diameter afvoer/aanvoer	130/200
Gasaansluiting	3/8"
Indirecte verwarmingsfunctionaliteit	nee
Categorie	I12EK3P

	SYMBOOL			EENHEID	
Gassoort/aansluitdruk		G25.3-25	G20-20	G31-30	mbar
Uitstoot bij ruimteverwarming	NOx	74	74	62	mg/kWhinput (GVC)

DIRECTE WARMTE-AFGIFTE						
Nominale warmte-afgifte	P _{nom}	7,1	7,1		7,1	kW
Minimale warmte-afgifte (indicatief)	P _{min}	2,5	2,5		2,5	kW

NUTTIG SYSTEEM RENDEMENT (NCV)						
Bij nominale warmte-afgifte	η _{th,nom}	89,3	89,4		89,3	%
Bij minimale warmte-afgifte (indicatief)	η _{th,min}	86,5	85,6		85,3	%

TOESTEL INPUT GEGEVENS						
Nominale belasting	H _i	7,9	7,9		7,9	kW
Gasverbruik volstand		0,93	0,83		0,32	m ³ /h
					0,61	kg/h
Branderdruk volstand		14,0	10,5		20,5	mbar

VERMOGENSEIS VOOR PERMANENTE WAAKVLAM						
Vermogens eis voor permanente waakvlam (indien van toepassing)	P _{pilot}	0	0		0	kW

AANVULLEND ELEKTRICITEITSVERBRUIK						
Bij nominale warmte-afgifte	e _{l,max}	0,016	0,016		0,016	kW
Bij minimale warmte-afgifte	e _{l,min}	0,012	0,012		0,012	kW
In standby modus	e _{l,SB}	0,0037	0,0037		0,0037	kW

ENERGIE-EFFICIËNTIE						
Energie-efficiëntie klasse		B	B		B	
Energie-efficiëntie index	EEl	88	88		88	