

# Brennzelle Varia AS-3RLh-4S

hochschiebbar

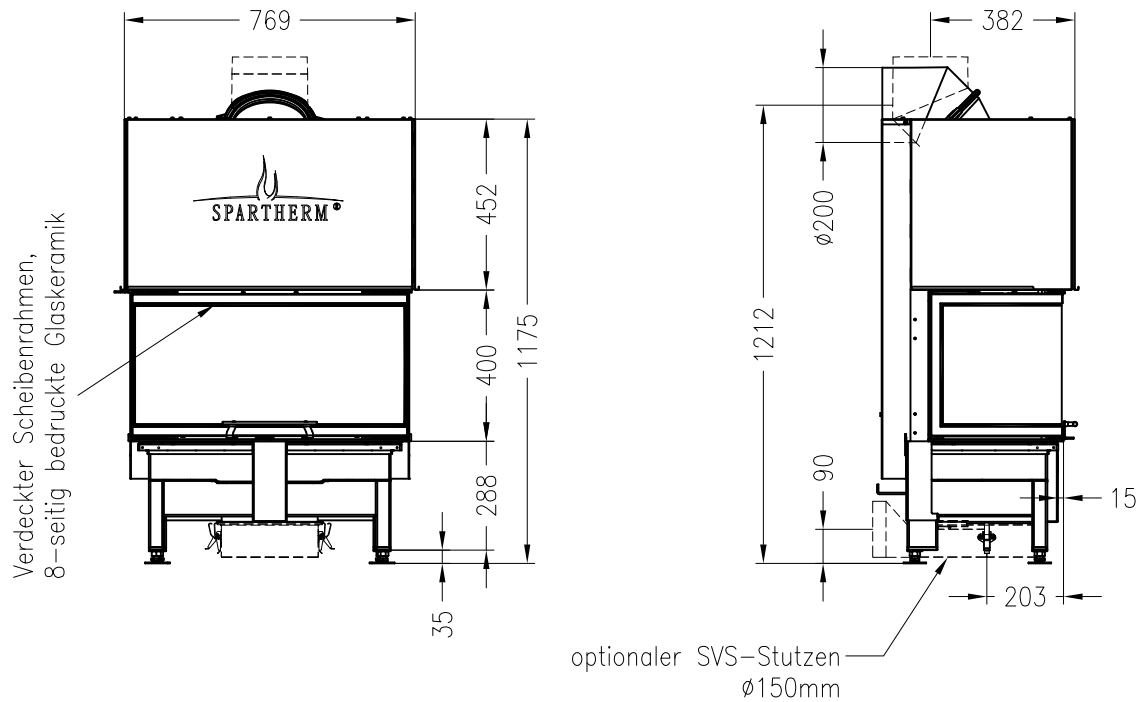


## Linear 4S

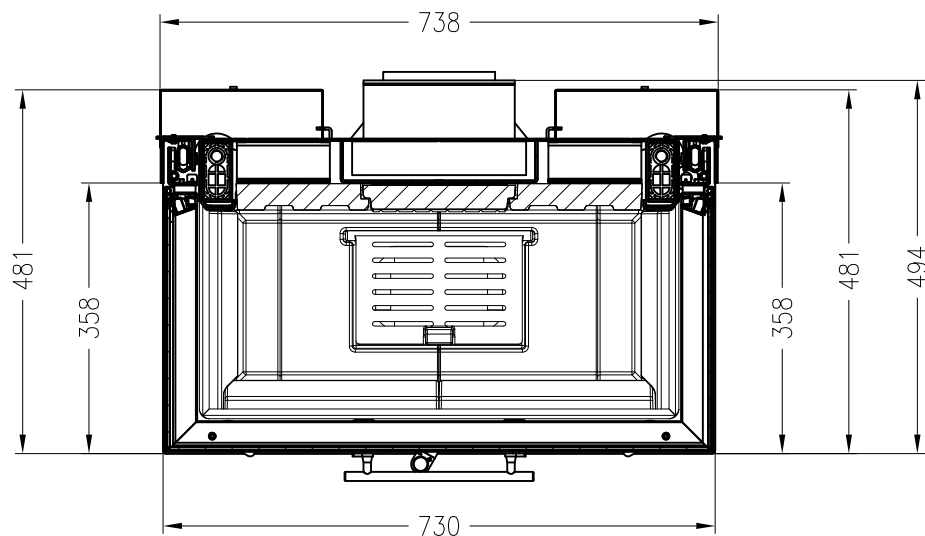
Stand: 01/2016

Vorderansicht  
M~1:20

Seitenansicht  
M~1:20



Horizontalschnitt  
M~1:10



Alle Abbildungen und Zeichnungen sind urheberrechtlich geschützt.  
Verwertung oder Veröffentlichung, auch einzelner Details, nur mit unserer Genehmigung.  
Technische Änderungen und Irrtümer vorbehalten.

# Brennzelle Varia AS-3RL-4S mit Warmluftmantel

hochschiebbar



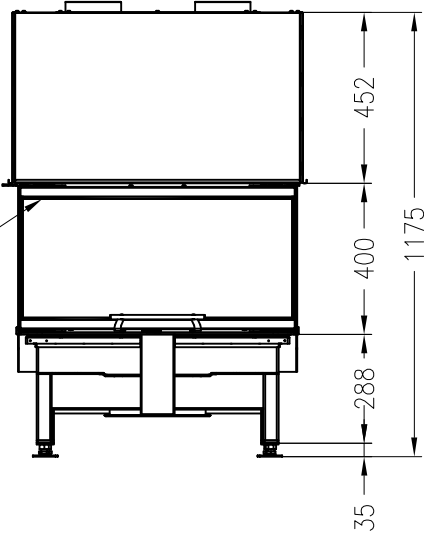
## Linear 4S

Stand: 05/2016

Vorderansicht

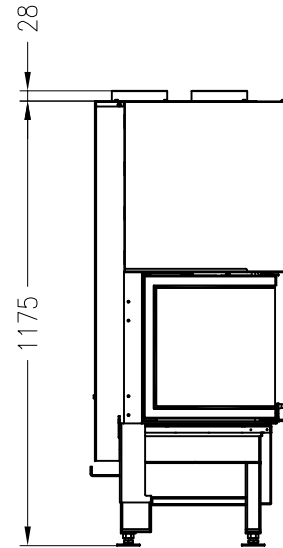
M~1:20

Verdeckter Scheibenrahmen,  
8-seitig bedruckte Glaskeramik



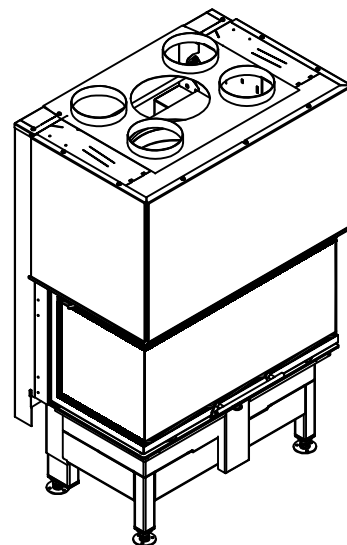
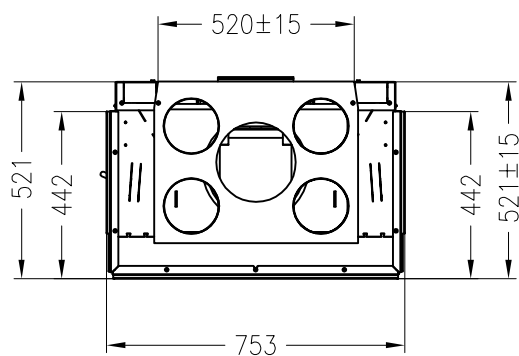
Seitenansicht

M~1:20



Draufsicht

M~1:20



Alle Abbildungen und Zeichnungen sind urheberrechtlich geschützt.  
Verwertung oder Veröffentlichung, auch einzelner Details, nur mit unserer Genehmigung.  
Technische Änderungen und Irrtümer vorbehalten.