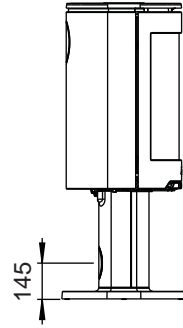
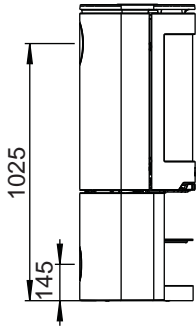
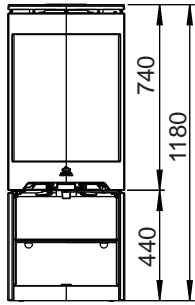


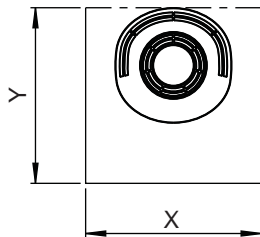
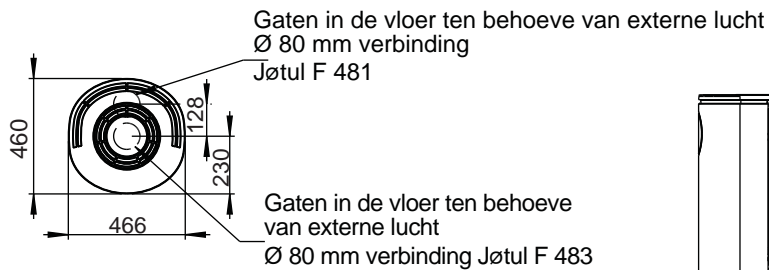
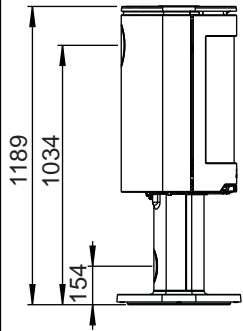
Jøtul F 480

Jøtul F 481

Jøtul F 483

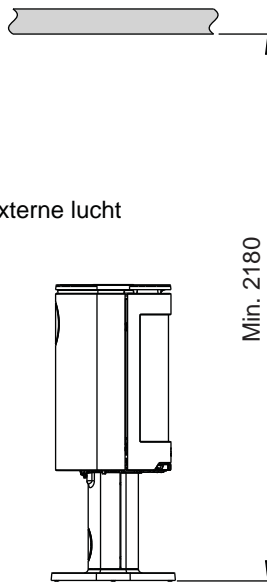


Jøtul F 483 met draaisæt

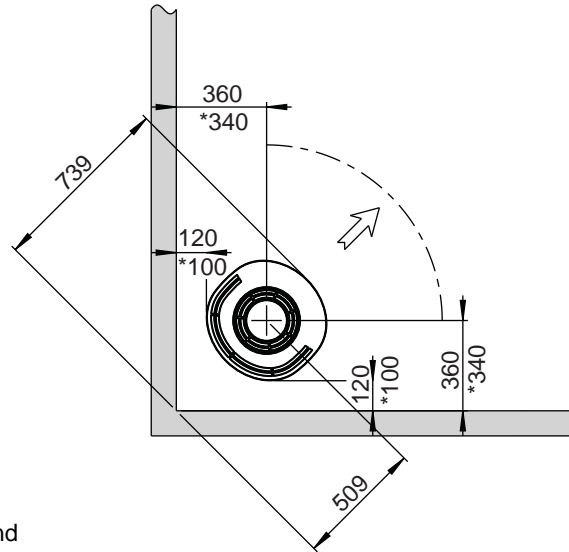


Minimale afmetingen voor de vloerplaat
X/Y = In overeenstemming met nationale wet- en regelgeving.

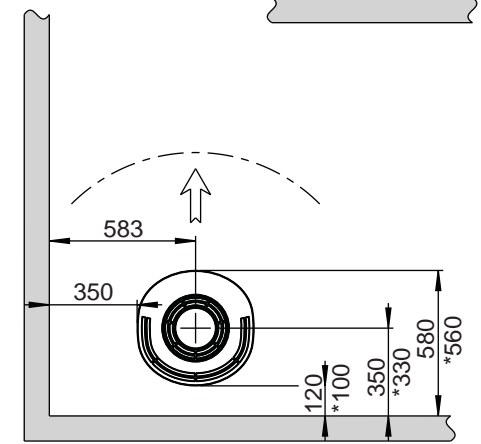
Brandbaar plafond



Minimale afstand tot brandbare muur

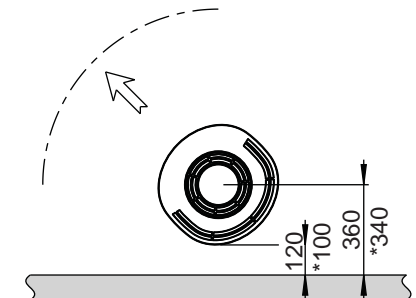
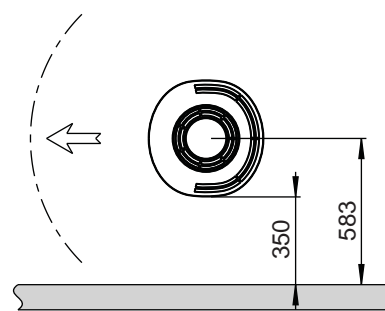


Brandbare muur



Brandbare materialen mogen nooit binnen 900 mm afstand van de haard geplaatst worden

Afstand tot brandbare muur met draaibaar voetstuk.



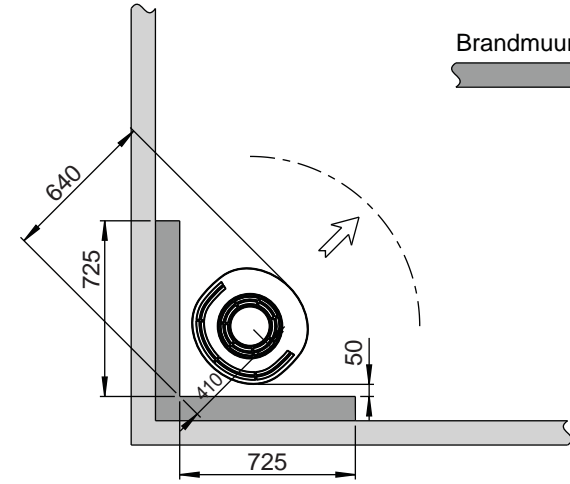
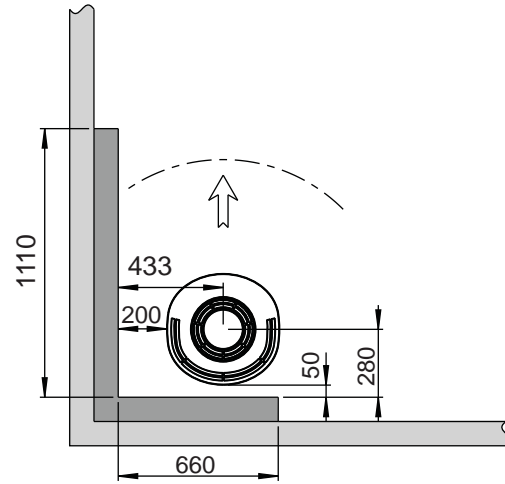
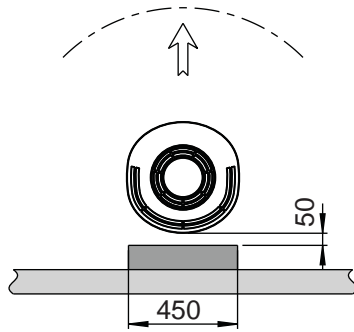
* Half geïsoleerde schoorsteen / afschermd rookgasafvoerbuis

Extern

Brandbare muur

Brandmuur

100



Geïntegreerd

