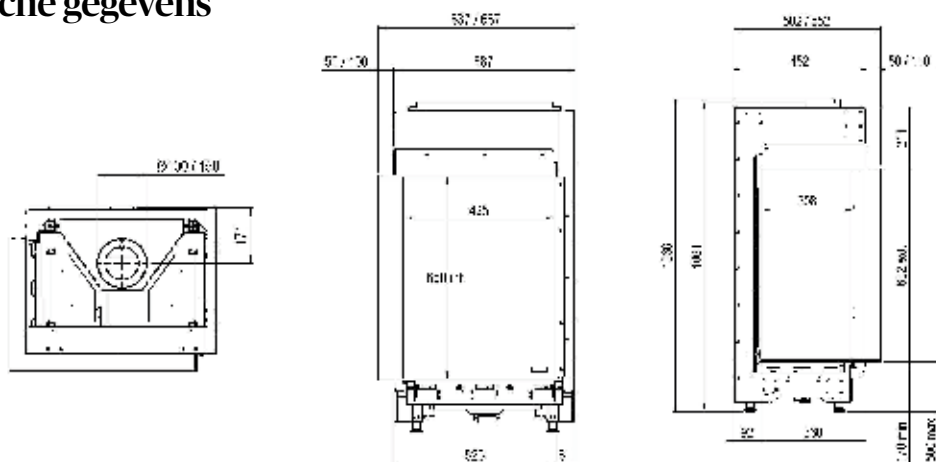


MatriX | 450/650 II

Technische gegevens



Typeaanduiding(en)	MatriX 450x650 II
Type	C11/C31/C91
Diameter afvoer/aanvoer	100/150
Gasaansluiting	3/8"
Indirecte verwarmingsfunctionaliteit	nee
Categorie	II2EK3P

	SYMBOOL					EENHEID
Gassoort/aansluitdruk		G25.3-25	G20-20	G30-30	G31-30	mbar
Uitstoot bij ruimteverwarming	NOx	82	82	90	90	mg/kWhinput (GVC)

DIRECTE WARMTE-AFGIFTE						
Nominale warmte-afgifte	P _{nom}	6,8	6,8	6,8	6,8	kW
Minimale warmte-afgifte (indicatief)	P _{min}	3,2	3,2	3,2	3,2	kW

NUTTIG SYSTEEM RENDEMENT (NCV)						
Bij nominale warmte-afgifte	$\eta_{th,nom}$	93,2	93,2	93,2	93,2	%
Bij minimale warmte-afgifte (indicatief)	$\eta_{th,min}$	90,1	90,1	90,1	90,1	%

TOESTEL INPUT GEGEVENS						
Nominale belasting	H _i	7,3	7,3	7,3	7,3	kW
Gasverbruik volstand		0,90	0,78	0,22	0,29	m ³ /h
				0,55	0,54	kg/h
Branderdruk volstand		17,7	12,8	20	28,3	mbar

VERMOGENSEIS VOOR PERMANENTE WAAKVLAM						
Vermogens eis voor permanente waakvlam (indien van toepassing)	P _{pilot}	0,15	0,15	0,15	0,15	kW

AANVULLEND ELEKTRICITEITSVERBRUIK						
Bij nominale warmte-afgifte	e _{l,max}	0	0	0	0	kW
Bij minimale warmte-afgifte	e _{l,min}	0	0	0	0	kW
In standby modus	e _{l,SB}	0	0	0	0	kW

ENERGIE-EFFICIËNTIE						
Energie-efficiëntie klasse		A	A	A	A	
Energie-efficiëntie index	EEl	90	90	90	90	