



**INSTALLATIEVOORSCHRIFT &  
HANDLEIDING JAARLIJKS ONDERHOUD**

# BOX 80



Barbas wenst u veel sfeer en plezier van uw nieuwe toestel

Dit document is onderdeel van de levering van uw toestel. Lees deze voor installatie en onderhoud van het toestel aandachtig door en bewaar het zorgvuldig!



Serienummer:

Productiedatum:



interfocos

**Prestatieverklaring**

Conform EU regeling 305/2011

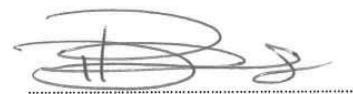
**Nr. 1.817.081-0 - CPR-2013/07/01**

1. Unieke identificatiecode van het producttype	Barbas Box 80 - 1.817.081-0 verwarmingstoestel voor vaste brandstoffen zonder warm water voorziening EN13240:2001/A2:2004/AC:2007																																								
2. Beoogde gebruiken van het bouwproduct, overeenkomstig de toepasselijke geharmoniseerde technische specificatie, zoals door de fabrikant bepaald	Met vaste brandstof gestookte ruimteverwarming zonder warm water voorziening																																								
3. Naam, geregistreerde handelsnaam of geregistreerd handelsmerk en contactadres van de fabrikant, zoals voorgeschreven in artikel 11 lid 5	Interfocos BV; Hallenstraat 17; 5531 AB Bladel; Nederland																																								
4. Indien van toepassing, de naam en contactadres van de gemachtigde wiens mandaat de in artikel 12, lid 2, vermelde taken bestrijkt	Niet van toepassing																																								
5. Het systeem of de systemen voor de beoordeling en verificatie van de prestatiebestendigheid van het bouwproduct vermeld in bijlage V	Systeem 3																																								
6. Indien de prestatieverklaring betrekking heeft op een bouwproduct dat onder een geharmoniseerde norm valt	Het genotificeerde laboratorium SGS Nederland BV, Nr.0608 heeft test rapport EZKA/2016-07/00008-1 verstrekt op basis van systeem 3																																								
7. Aangegeven prestatie	<table border="1"> <tr> <td>Geharmoniseerde technische specificatie</td> <td>EN13240:2001/A2:2004/AC:2007</td> </tr> <tr> <td>Essentiële kenmerken</td> <td>Prestaties</td> </tr> <tr> <td>Brandveiligheid</td> <td>Voldoet</td> </tr> <tr> <td>Brandgedrag</td> <td>A1</td> </tr> <tr> <td>Afstand tot brandbare materialen</td> <td>Minimum afstanden, in mm Achterzijde = 350 Zijkant = 450 Plafond = - Voorzijde = 1800 Vloer = 30</td> </tr> <tr> <td>Risico op eruit vallen van brandende brandstof</td> <td>Voldoet</td> </tr> <tr> <td>Emissie van verbrandingsprodukten</td> <td>CO = 0.09 %</td> </tr> <tr> <td>Oppervlakte temperatuur</td> <td>Voldoet</td> </tr> <tr> <td>Elektrische veiligheid</td> <td>Voldoet</td> </tr> <tr> <td>Reinigbaarheid</td> <td>Voldoet</td> </tr> <tr> <td>Vrijkomen van gevaarlijke stoffen</td> <td>NPD</td> </tr> <tr> <td>Maximale werkdruk</td> <td>Niet van toepassing</td> </tr> <tr> <td>Rookgastemperatuur bij nominaal vermogen</td> <td>T = 317 °C</td> </tr> <tr> <td>Mechanische weerstand (voor het dragen van een schoorsteen)</td> <td>NPD</td> </tr> <tr> <td>Vermogen</td> <td>Voldoet</td> </tr> <tr> <td>Nominaal vermogen</td> <td>11 kW</td> </tr> <tr> <td>Ruimteverwarmend vermogen</td> <td>11 kW</td> </tr> <tr> <td>Waterverwarmend vermogen</td> <td>- kW</td> </tr> <tr> <td>Rendement</td> <td>76 %</td> </tr> <tr> <td>Duurzaamheid</td> <td>Voldoet</td> </tr> </table>	Geharmoniseerde technische specificatie	EN13240:2001/A2:2004/AC:2007	Essentiële kenmerken	Prestaties	Brandveiligheid	Voldoet	Brandgedrag	A1	Afstand tot brandbare materialen	Minimum afstanden, in mm Achterzijde = 350 Zijkant = 450 Plafond = - Voorzijde = 1800 Vloer = 30	Risico op eruit vallen van brandende brandstof	Voldoet	Emissie van verbrandingsprodukten	CO = 0.09 %	Oppervlakte temperatuur	Voldoet	Elektrische veiligheid	Voldoet	Reinigbaarheid	Voldoet	Vrijkomen van gevaarlijke stoffen	NPD	Maximale werkdruk	Niet van toepassing	Rookgastemperatuur bij nominaal vermogen	T = 317 °C	Mechanische weerstand (voor het dragen van een schoorsteen)	NPD	Vermogen	Voldoet	Nominaal vermogen	11 kW	Ruimteverwarmend vermogen	11 kW	Waterverwarmend vermogen	- kW	Rendement	76 %	Duurzaamheid	Voldoet
Geharmoniseerde technische specificatie	EN13240:2001/A2:2004/AC:2007																																								
Essentiële kenmerken	Prestaties																																								
Brandveiligheid	Voldoet																																								
Brandgedrag	A1																																								
Afstand tot brandbare materialen	Minimum afstanden, in mm Achterzijde = 350 Zijkant = 450 Plafond = - Voorzijde = 1800 Vloer = 30																																								
Risico op eruit vallen van brandende brandstof	Voldoet																																								
Emissie van verbrandingsprodukten	CO = 0.09 %																																								
Oppervlakte temperatuur	Voldoet																																								
Elektrische veiligheid	Voldoet																																								
Reinigbaarheid	Voldoet																																								
Vrijkomen van gevaarlijke stoffen	NPD																																								
Maximale werkdruk	Niet van toepassing																																								
Rookgastemperatuur bij nominaal vermogen	T = 317 °C																																								
Mechanische weerstand (voor het dragen van een schoorsteen)	NPD																																								
Vermogen	Voldoet																																								
Nominaal vermogen	11 kW																																								
Ruimteverwarmend vermogen	11 kW																																								
Waterverwarmend vermogen	- kW																																								
Rendement	76 %																																								
Duurzaamheid	Voldoet																																								
8. De prestaties van het in de punt 1 omschreven product zijn conform de in punt 7 aangegeven prestaties. Deze prestatieverklaring wordt verstrekt onder de exclusieve verantwoordelijkheid van de in punt 3 vermelde fabrikant.																																									

Ondertekend voor en namens de fabrikant door:

Danny Baijens, directeur  
(naam en functie)

Bladel; 28 september 2016  
(plaats en datum van afgifte)



.....  
(handtekening)

Hallenstraat 17  
5531 AB Bladel – The Netherlands  
T+31(0)497 339200 – F+31(0)497 339210  
www.barbas.com – www.bellifires.com – www.continentalfires.com

# interfocos



## Prestatieverklaring

Conform EU regeling 305/2011


**Nr. 1.817.082-0 - CPR-2013/07/01**

1. Unieke identificatiecode van het producttype	Barbas Box 80 met houtopslag module - 1.817.082-0 verwarmingstoestel voor vaste brandstoffen zonder warm water voorziening EN13240:2001/A2:2004/AC:2007																																								
2. Beoogde gebruiken van het bouwproduct, overeenkomstig de toepasselijke geharmoniseerde technische specificatie, zoals door de fabrikant bepaald	Met vaste brandstof gestookte ruimteverwarming zonder warm water voorziening																																								
3. Naam, geregistreerde handelsnaam of geregistreerd handelsmerk en contactadres van de fabrikant, zoals voorgeschreven in artikel 11 lid 5	Interfocos BV; Hallenstraat 17; 5531 AB Bladel; Nederland																																								
4. Indien van toepassing, de naam en contactadres van de gemachtigde wiens mandaat de in artikel 12, lid 2, vermelde taken bestrijkt	Niet van toepassing																																								
5. Het systeem of de systemen voor de beoordeling en verificatie van de prestatiebestendigheid van het bouwproduct vermeld in bijlage V	Systeem 3																																								
6. Indien de prestatieverklaring betrekking heeft op een bouwproduct dat onder een geharmoniseerde norm valt	Het genotificeerde laboratorium SGS Nederland BV, Nr.0608 heeft test rapport EZKA/2016-07/00008-1 verstrekt op basis van systeem 3																																								
7. Aangegeven prestatie	<table border="1"> <tr> <td>Geharmoniseerde technische specificatie</td> <td>EN13240:2001/A2:2004/AC:2007</td> </tr> <tr> <td>Essentiële kenmerken</td> <td>Prestaties</td> </tr> <tr> <td>Brandveiligheid</td> <td>Voldoet</td> </tr> <tr> <td>Brandgedrag</td> <td>A1</td> </tr> <tr> <td>Afstand tot brandbare materialen</td> <td>Minimum afstanden, in mm Achterzijde = 350 Zijkant = 450 Plafond = - Voorzijde = 1800 Vloer = -</td> </tr> <tr> <td>Risico op eruit vallen van brandende brandstof</td> <td>Voldoet</td> </tr> <tr> <td>Emissie van verbrandingsproducten</td> <td>CO = 0.09 %</td> </tr> <tr> <td>Oppervlakte temperatuur</td> <td>Voldoet</td> </tr> <tr> <td>Elektrische veiligheid</td> <td>Voldoet</td> </tr> <tr> <td>Reinigbaarheid</td> <td>Voldoet</td> </tr> <tr> <td>Vrijkomen van gevaarlijke stoffen</td> <td>NPD</td> </tr> <tr> <td>Maximale werkdruk</td> <td>Niet van toepassing</td> </tr> <tr> <td>Rookgastemperatuur bij nominaal vermogen</td> <td>T = 317 °C</td> </tr> <tr> <td>Mechanische weerstand (voor het dragen van een schoorsteen)</td> <td>NPD</td> </tr> <tr> <td>Vermogen</td> <td>Voldoet</td> </tr> <tr> <td>Nominaal vermogen</td> <td>11 kW</td> </tr> <tr> <td>Ruimteverwarmend vermogen</td> <td>11 kW</td> </tr> <tr> <td>Waterverwarmend vermogen</td> <td>- kW</td> </tr> <tr> <td>Rendement</td> <td>76 %</td> </tr> <tr> <td>Duurzaamheid</td> <td>Voldoet</td> </tr> </table>	Geharmoniseerde technische specificatie	EN13240:2001/A2:2004/AC:2007	Essentiële kenmerken	Prestaties	Brandveiligheid	Voldoet	Brandgedrag	A1	Afstand tot brandbare materialen	Minimum afstanden, in mm Achterzijde = 350 Zijkant = 450 Plafond = - Voorzijde = 1800 Vloer = -	Risico op eruit vallen van brandende brandstof	Voldoet	Emissie van verbrandingsproducten	CO = 0.09 %	Oppervlakte temperatuur	Voldoet	Elektrische veiligheid	Voldoet	Reinigbaarheid	Voldoet	Vrijkomen van gevaarlijke stoffen	NPD	Maximale werkdruk	Niet van toepassing	Rookgastemperatuur bij nominaal vermogen	T = 317 °C	Mechanische weerstand (voor het dragen van een schoorsteen)	NPD	Vermogen	Voldoet	Nominaal vermogen	11 kW	Ruimteverwarmend vermogen	11 kW	Waterverwarmend vermogen	- kW	Rendement	76 %	Duurzaamheid	Voldoet
Geharmoniseerde technische specificatie	EN13240:2001/A2:2004/AC:2007																																								
Essentiële kenmerken	Prestaties																																								
Brandveiligheid	Voldoet																																								
Brandgedrag	A1																																								
Afstand tot brandbare materialen	Minimum afstanden, in mm Achterzijde = 350 Zijkant = 450 Plafond = - Voorzijde = 1800 Vloer = -																																								
Risico op eruit vallen van brandende brandstof	Voldoet																																								
Emissie van verbrandingsproducten	CO = 0.09 %																																								
Oppervlakte temperatuur	Voldoet																																								
Elektrische veiligheid	Voldoet																																								
Reinigbaarheid	Voldoet																																								
Vrijkomen van gevaarlijke stoffen	NPD																																								
Maximale werkdruk	Niet van toepassing																																								
Rookgastemperatuur bij nominaal vermogen	T = 317 °C																																								
Mechanische weerstand (voor het dragen van een schoorsteen)	NPD																																								
Vermogen	Voldoet																																								
Nominaal vermogen	11 kW																																								
Ruimteverwarmend vermogen	11 kW																																								
Waterverwarmend vermogen	- kW																																								
Rendement	76 %																																								
Duurzaamheid	Voldoet																																								
8. De prestaties van het in de punt 1 omschreven product zijn conform de in punt 7 aangegeven prestaties. Deze prestatieverklaring wordt verstrekt onder de exclusieve verantwoordelijkheid van de in punt 3 vermelde fabrikant.																																									

Ondertekend voor en namens de fabrikant door:

Danny Baijens, directeur  
(naam en functie)

Bladel; 28 september 2016  
(plaats en datum van afgifte)



(handtekening)

Hallenstraat 17  
5531 AB Bladel – The Netherlands  
T+31(0)497 339200 – F+31(0)497 339210  
www.barbas.com – www.bellfires.com – www.continentalfires.com

# INHOUDSOPGAVE

	Pagina
1 Inleiding	
1.1 Algemeen .....	7
1.2 Veiligheid en installatie-instructies .....	7
2 Plaatsing	
2.1 Inventaris .....	10
2.2 Voorbereiding voor het plaatsen .....	10
2.3 Accessoires .....	11
3 Installatie	
3.1 Voorschriften .....	13
3.2 Rookkanaal .....	13
3.3 Inbouw .....	14
3.4 Voorbereiding / Functiecontrole .....	16
4 Bediening .....	18
5 Jaarlijks onderhoud .....	20
6 Vervangingsonderdelen .....	22
7 Afmetingen .....	28
8 Technische gegevens .....	30
9 Garantiebepaling .....	31



## 1 INLEIDING

### 1.1 ALGEMEEN

Het toestel dient geplaatst en aangesloten te worden door een Barbas dealer / vakman volgens dit installatievoorschrift, de nationale en de plaatselijk geldende voorschriften. Deze handleiding bevat zowel aanwijzingen voor het plaatsen als voor het aansluiten van het toestel. Daarnaast vindt u er aanwijzingen voor het jaarlijks onderhoud, technische gegevens van het toestel, onderdelen-informatie en aanwijzingen bij eventuele storingen. Bestudeer het installatievoorschrift zorgvuldig voordat u het toestel plaatst. Vanwege de naslaginformatie bevelen wij u aan, dit boekje goed te bewaren.

Optioneel kan het toestel, af fabriek, worden voorzien van een houtopslagvak.

Raadpleeg de “Gebruiksaanwijzing” voor de bediening van het toestel. De “Gebruiksaanwijzing” is apart bij het toestel geleverd.

### 1.2 VEILIGHEID EN INSTALLATIE INSTRUCTIES

- Plaats geen brandbare objecten binnen 130 cm in het stralingsgebied van het toestel. Pas op met in de buurt aanwezige aankleding / ornamenten.
- Voor een veilige werking dienen minimaal de volgende afstanden te worden aangehouden tussen het toestel en brandbaar materiaal (bv. houten wand, gordijnen, enz) aan de zijkant en achterzijde van het toestel (temperatuur  $\leq 80^{\circ}\text{C}$ )  
t.o.v. zijkant: Afstand minimaal 30 cm  
t.o.v. achterzijde: Afstand minimaal 35 cm.
- Indien de wand aan de zijkant en achterkant van het toestel van onbrandbaar materiaal is, dient de minimale afstand tussen toestel en zijwand en achterwand 15 cm te zijn.
- Bij een brandbare vloer dient onder het toestel een brandvrije stookplaat toegepast te worden. Deze vloerplaat moet aan alle zijden van het toestel minimaal 20 cm uitsteken. Indien het toestel zonder de optionele houtopslag wordt geplaatst, dient de brandvrije stookplaat een minimale dikte van 3 cm te hebben, indien zich onder de stookplaat brandbaar materiaal bevindt.
- Bij gebruik van uw toestel zal de buitenzijde heet worden. Gebruik bij bediening van het toestel de bijgeleverde handschoen of accessoires. Bescherm uzelf en anderen (kinderen!) tegen verbranding. Laat kinderen niet alleen met een brandende toestel.
- Let op met kleding. Met name synthetische kleding kan makkelijk vlam vatten en hevig branden.

- Vermijd dat u met brandbare materialen, of vloeistoffen in de buurt van het toestel komt. Het werken met oplosmiddelen, lijmen e.d. in de ruimte waar het toestel brandt kan zeer gevaarlijk zijn.
- Het toestel mag niet worden aangesloten op een rookkanaal waar reeds een ander toestel op is aangesloten.
- Controleer het rookkanaal. Scheuren in het kanaal kunnen vochtdoorslag, vervuiling van de muren, doorlekken van rook, maar ook de afvoer van rookgassen belemmeren.
- Voorkom vervuiling van het kanaal (vogelnesten e.d.) door een juiste kap op de schoorsteen te installeren.
- Plaats de kachel op een voldoende stevige vloer die het gewicht (zie hoofdstuk 8 “Technische Gegevens”) van het toestel kan dragen.
- Voorkom schoorsteenbrand.  
Laat het rookkanaal minimaal 1x per jaar vegen, bij intensief gebruik vaker.  
Voorkom overmatige roet-aanslag binnen in het kanaal, stook daarom nooit vers gekapt hout, maar altijd schoon en droog gekloofd hout.
- Volg de voorschriften op van de plaatselijke brandweer.  
Het toestel mag pas in bedrijf worden genomen indien voldaan is aan alle nationale en lokale installatievoorschriften, voorschriften van de plaatselijke brandweer en de noodzakelijke bouwtechnische voorzieningen.
- Het is noodzakelijk dat het toestel, het rookkanaal en de verbrandingsluchttoevoer jaarlijks door een Barbas dealer/vakman worden gereinigd en gecontroleerd. De veilige werking van het toestel blijft hierdoor gewaarborgd.
- Het toestel is geschikt en toegelaten voor periodiek gebruik.
- Het toestel mag pas in bedrijf worden genomen indien voldaan is aan alle nationale en lokale installatievoorschriften, voorschriften van de plaatselijke brandweer en de noodzakelijke bouwtechnische voorzieningen.
- Zorg voor een goede ventilatie van de ruimte waar het toestel staat.
- Hout en houtbriketten kunnen in het toestel worden verstoekt.  
Stook geen kolen en vloeibare brandstoffen of brandgel met het toestel. Het toestel is daar niet voor bestemd. Gebruik hiervan is gevaarlijk en kan leiden tot gezondheidsschade en tot ernstige schade aan het toestel.
- Gebruik het toestel nooit als vuilverbrander.
- Leest u alle aanwijzingen / stickers op en aan het toestel goed door.



- Leest vóór het eerste gebruik van uw toestel de “Gebruiksaanwijzing” door. Bij de eerste keer stoken dient u op een aantal extra zaken te letten.
- Tijdens transport kunnen delen in het toestel verschoven zijn. Controleert u of de deur goed functioneert, de remplaat correct in de steunen boven in het toestel ligt en de hittebestendige panelen goed tegen de wanden staan. Controleer of in het toestel geen vreemdsoortige voorwerpen liggen.
- Vermijd overbelasting (witte vuurgloed), door bijvoorbeeld langdurig met primaire lucht (verbrandingslucht-toevoerschuif geheel naar “+” geschoven), of teveel hout ineens, te stoken. Het toestel kan hierdoor oververhit raken.
- Informeer naar de plaatselijk geldende bouwvoorschriften voor u met de plaatsing begint.

## 2 PLAATSING

### 2.1 INVENTARIS

Set documentatie	<ul style="list-style-type: none"><li>• Gebruiksaanwijzing</li><li>• Installatievoorschrift</li></ul>
Attributen	<ul style="list-style-type: none"><li>• Handschoen (Hittebestendig tot max. 95°C)</li><li>• Bedieningshaak / Pook</li></ul>

N.B. Mochten er onderdelen ontbreken, raadpleeg de dealer.

### 2.2. ACCESSOIRES

De volgende accessoires zijn leverbaar via uw dealer:

Dikwandig (2 mm) stalen kanaalsysteem Ø150 mm:

<u>Art. nr.</u>	<u>Omschrijving</u>
343122	Pijp 1950 mm met verjonging
339213	Pijp 500 mm met verjonging
339212	Pijp 1000 mm met verjonging
339216	Bocht 90°
339215	Bocht 45°
339214	Bocht 30°
302226	Nisbus (L= 190 mm) dubbelwandig
339218	Rozet

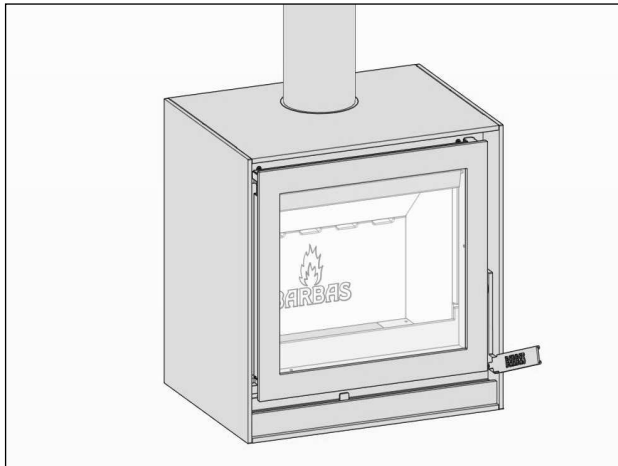
## 2.3 VOORBEREIDING VOOR HET PLAATSEN

Controleer alle functies van het toestel voordat deze geplaatst wordt.

- Controleer het openen en sluiten van de deur.

Handgreep geheel naar beneden:

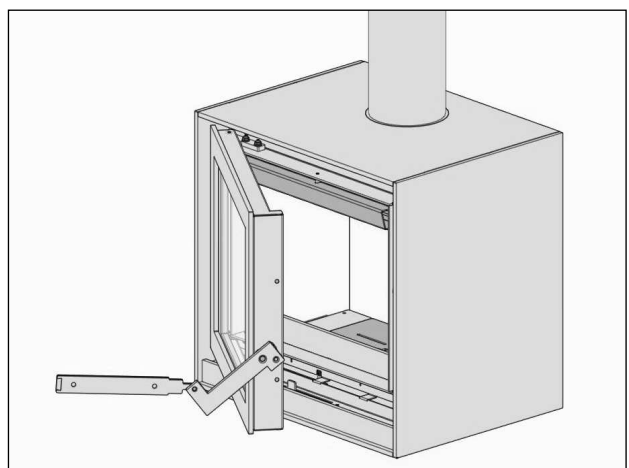
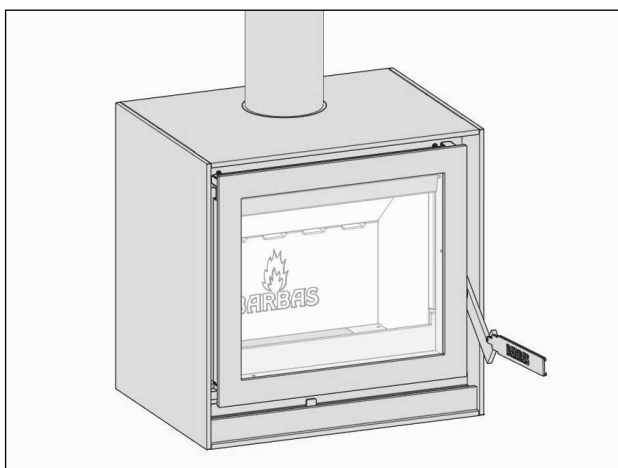
Deur is vergrendeld.



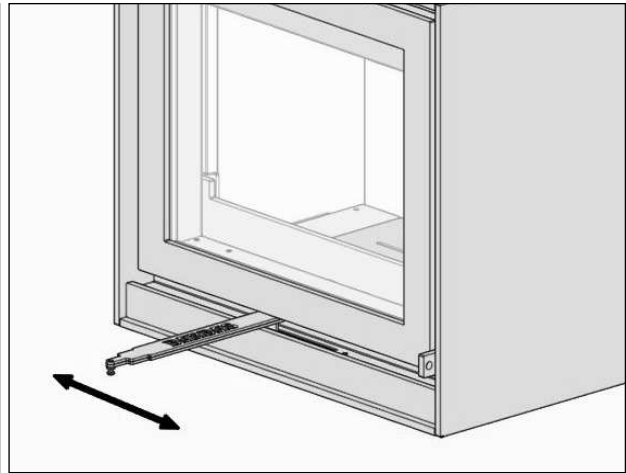
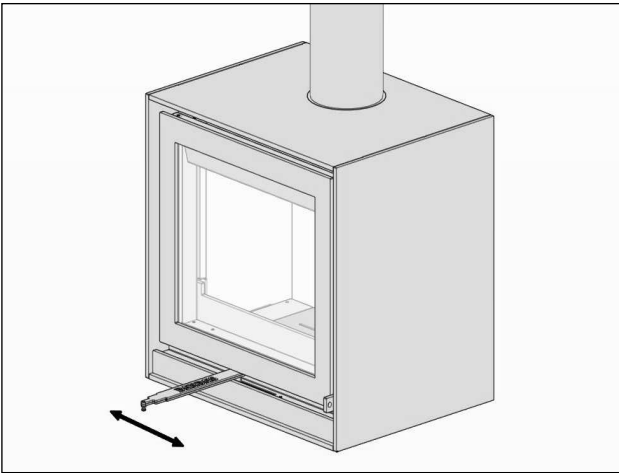
Handgreep naar voren:

Deur komt uit zijn vergrendeling en kan naar voren toe worden geopend.

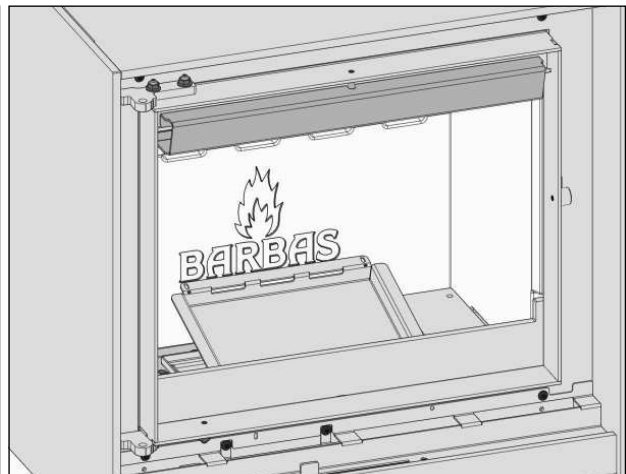
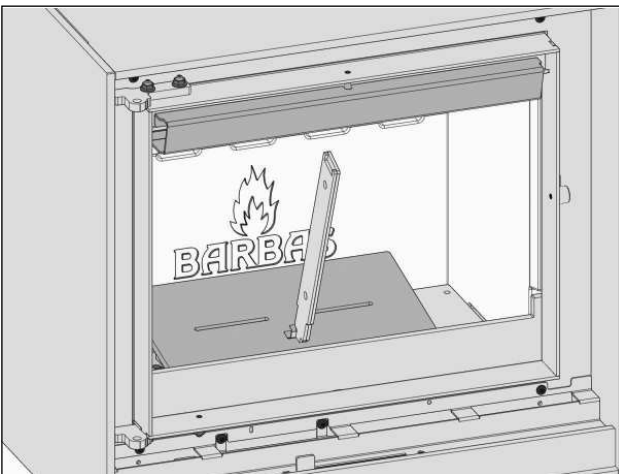
Gebruik hiervoor de meegeleverde bedieningshaak.



- Controleer of de 2 vlamkeerplaten correct in de steunen ligt.
- Controleer de werking van de schuif voor de regeling van de verbrandingsluchttoevoer (midden-onder de ruit).



- Controleer of de asbak geheel leeg is.



- Meld eventuele gebreken direct bij uw dealer.
- Verwijder bijgevoegde documenten en onderdelen uit het toestel.
- Laat de geschiktheid van de opstelruimte en schoorsteen controleren door een vakman. Het toestel mag alleen geplaatst worden aan een "eigen" schoorsteen, die gebouwd is conform de geldende richtlijnen.

### 3 INSTALLATIEVOORSCHRIFT

#### 3.1 PLAATSINGS INSTRUCTIES

Bij de plaatsing van een kachel dienen plaatselijke en/of nationale voorschriften op het gebied van brandveiligheid nauwgezet opgevolgd te worden. Raadpleeg in twijfelgevallen de afdeling brandpreventie van de plaatselijke brandweer, vooral bij plaatsing in een woning met brandbare wanden en/of vloeren.

Plaats het toestel op voldoende afstand van de achterwand, volgens de gegevens uit Hoofdstuk 1.2. In geval van niet brandveilige wanden dient de afstand zo groot te zijn, dat deze wand ook bij zeer hoge stookbelasting niet heter kan worden dan 80°C. Plaats in geval van twijfel een brandveilige afscherming. De vloer waarop het toestel wordt geplaatst dient voldoende draagvermogen te hebben.

Het is niet toegestaan om meerdere toestellen op één rookkanaal/schoorsteen aan te sluiten.

#### 3.2 ROOKKANAAL

Verzekert u ervan, dat bestaande rookkanalen volledig gasdicht zijn en in goede conditie verkeren. Het kanaal dient qua afmetingen over de volle lengte, inclusief uitmondingspijp op het dak, een diameter van minimaal 130 mm te hebben.

Zorg voor een goede kap op de schoorsteen, ter vermijding van inregenen en vervuiling (vogelnesten e.d.). De trek van het kanaal is bepalend voor het juist branden van het toestel (minimum trek 0,12 mbar = 12 Pa; aanbevolen trek 0,15 mbar = 15 Pa).

Bij problemen kunnen een aangepaste kap, desnoods een rookgasventilator uitkomst bieden. Schakel een gespecialiseerd bedrijf in zodra u twijfel heeft over een van bovengenoemde onderwerpen.

Mocht er geen (geschikt) rookkanaal aanwezig zijn, adviseren wij gebruik te maken van dubbelwandige geïsoleerde RVS kanalen. Een rookkanaal dient overeenkomstig het geldende bouwbesluit geplaatst te worden. Laat het bouwen hiervan door de specialist uitvoeren. Bij aanschaf van deze kanalen dient nagegaan te worden of omkokering vereist is.

#### Belangrijk:

- de kanalen dienen zelfdragend bevestigd te zijn, ofwel mogen nooit op het toestel rusten.
- ook alle eventuele onderlinge niet geïsoleerde pijp-verbindingen dienen volledig geïsoleerd te worden.
- bij alle vloer- of plafonddoorvoeren dienen brandbare delen volledig buiten de omkokering respectievelijk de isolatiezone te blijven (denk ook aan dakbeschoot!).
- De uitmondung van de schoorsteen dient minstens 5 meter boven de bovenzijde van de deuropening van uw toestel uit te steken.
- De schoorsteen dient minimaal 40 cm boven de nok van een schuin dak uit te steken en minimaal 1 meter boven een plat dak. Kortom, in een drukloze zone uitmonden. Neem contact op met de plaatselijke schoorsteenveger voor de exacte bepaling van de schoorsteenuitmondung.

Maak tussen kachel en schoorsteen gebruik van dikwandige rookkanalen (Staal,  $\geq 2$  mm). Zie Hoofdstuk 2.2.

Gebruik als eerste pijp op het toestel een pijp met een diameter van  $\varnothing 150$  mm aan beide uiteinden. Eventueel condensvocht uit de schoorsteen zal dan niet over de buitenzijde van de pijp lopen. Sluit de pijpen op het bestaande kanaal aan m.b.v. een schuifbus in het plafond (nisbus). Controleer alle verbindingen op gasdichtheid.

Mocht uw rookkanaal te hard trekken, (bijvoorbeeld bij lange rechte kanalen in hoge huizen) dan kan bijvoorbeeld een begrenzingsklep in de pijp bij het toestel geplaatst worden. Laat u hierover altijd informeren door een deskundige.

Maak geen horizontale verbindingen. Hierin zal zich aanslag en roet verzamelen (behoudens een korte horizontale aansluiting direct achter de kachel). Bochten zijn in principe niet toegestaan. De maximale afbuiging van de doorgaande lijn is  $45^\circ$ .

De schoorsteenberekening, zoals in Duitsland, volgt uit DIN 4705 T1 en T2 met voor de kachel gemeten "Wertetripel".

#### Massa-flow en temperatuur in de uitlaat van de kachel

De massa-flow en uitlaat-temperatuur van de kachel staan vermeld in hoofdstuk 8; Technische Gegevens. Deze waarden zijn van belang voor het dimensioneren van de aan te sluiten schoorsteen.

#### Reiniging van de schoorsteen

Laat de schoorsteen tenminste éénmaal per jaar door een erkende schoorsteenveger reinigen.

Bij aanwezigheid van een schoorsteenklep dient de vrije opening in de klep tenminste 12% van het oppervlak te bedragen.

### **3.3 VERBRANDINGSLUCHT**

Verbrandingslucht is nodig om de verbranding in stand te houden waarbij de lucht uit de woonkamer, of direct van buiten, wordt aangezogen door de natuurlijke trek van de schoorsteen.

Het toestel is bij levering voorbereid op verbrandingsluchttoevoer uit de woonkamer of verbrandingsluchttoevoer direct van buiten, via de onderzijde of via de achterzijde van het toestel.

- Verbrandingslucht uit de woonkamer:

De inlaatopeningen voor de verbrandingslucht zitten onder de deur. Bij gebruik van het toestel dient voor voldoende verse lucht gezorgd te worden: minimaal een rooster met een netto opening van  $150 \text{ cm}^2$  in de buitenmuur van de ruimte waar het toestel is geplaatst.

Zorg ervoor dat, vooral bij de huidige kierdichte woningen, de ventilatie-voorzieningen geopend zijn.

Indien de woning een mechanische ventilatie heeft, die een onderdruk creëert in het vertrek waar het toestel staat, is het noodzakelijk dat een rookgasventilator wordt geplaatst. Het type rookgasventilator is afhankelijk van de capaciteit van het mechanische ventilatie systeem. Raadpleeg hiervoor altijd uw installateur.

Bij woningen met een in werking zijnde afzuigkap, dient deze in de laagste stand, respectievelijk uitgezet te worden. Blijft de afzuigkap in werking, dan dient ter compensatie, extra geventileerd te worden. Hiermee wordt niet alleen een slechte verbranding vermeden, maar ook voorkomen dat rookgassen uit het toestel de kamer in worden gezogen.

Blijkt het creëren van een extra ventilatie opening toch onvoldoende te zijn, dan is het noodzakelijk dat er ook een rookgasventilator wordt geplaatst.

- Verbrandingslucht direct van buiten:

Het toestel heeft nu een geheel gesloten verbrandingssysteem, waardoor het onafhankelijk werkt ten opzichte van de omgevingslucht in de ruimte waar het toestel staat opgesteld.

Naar keuze kan de verbrandingslucht toevoer aan de achterzijde of de onderzijde van het toestel aangesloten worden. Gebruik daarvoor de verbrandingsluchttoevoer-aansluiting Ø125 mm (uitwendig) aan respectievelijk de achter- of onderzijde. Plaats tussen deze luchttoevoer-aansluiting en buitenluchttoevoer-opening in de muur/vloer een vaste of flexibele pijp van Ø125 mm. Er wordt geadviseerd om deze pijp te voorzien van een afsluitklep, om condensvorming op het toestel te voorkomen als deze niet wordt gebruikt.

### 3.4 OPSTELLEN VAN DE KACHEL

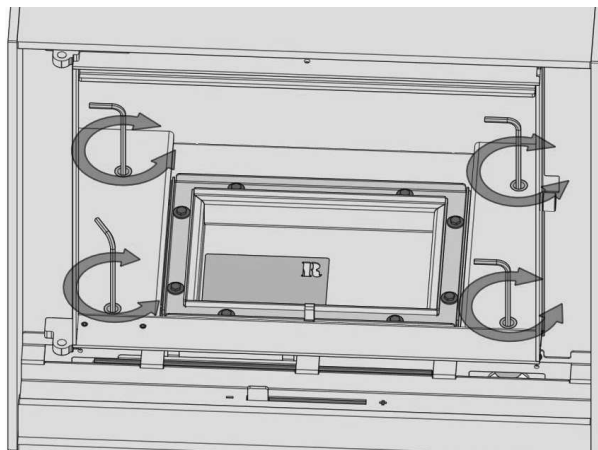
#### 3.4.1 Plaatsing

Het toestel wordt af fabriek geleverd met een - bij de bestelling gespecificeerde - achter of bovenaansluiting Ø150 mm voor het rookkanaal (schoorsteen).

Deze aansluiting is geschikt voor stalen kachelpijp, dubbel/enkel-wandig RVS (geïsoleerd) kanaal of dubbel/enkel-wandig flexibel RVS kanaal.

Plaats het toestel zodanig dat de rookgasafvoer precies in één lijn ligt onder de schoorsteenaansluiting (nisbus) in het plafond (bovenaansluiting) of met de schoorsteenaansluiting (nisbus) in de muur (achteraansluiting).

Stel het toestel waterpas met behulp van de stelvoetjes (niet voor Box met hout opslag module!). Deze stelvoetjes zijn bereikbaar vanuit de verbrandingskamer. Verwijder hiervoor de stalen platen aan weerszijden van het stookrooster. Met behulp van een inbussleutel nr. 4 kunnen de stelvoetjes op de gewenste hoogte worden gezet.



Indien het toestel op een natuurstenen sokkel of plateau wordt geplaatst moet met de onderstaande zaken rekening worden gehouden:

- Plaats het toestel met behulp van de stelvoetjes op ca. 3 mm boven het plateau
- Het plateau moet een minimaal 3 cm dik zijn
- Het plateau moet onder het toestel dragend zijn.
- Raadpleeg in alle gevallen uw natuursteen dealer, voor aanvullend advies voor de specifieke steensoort in combinatie met het toestel.

Bij plaatsing op een ondergrond van brandbaar materiaal moet tussen het toestel en het brandbare materiaal een isolerende steen van minimaal 3 cm dikte worden geplaatst.



### 3.4.2 Aansluiten op de schoorsteen

#### Plafond-aansluiting:

Steek een pijp zo diep mogelijk in de schuifbus (nisbus) in het plafond. Zet een schoorsteenpijp op de bovenplaat en teken af waar de bovenste pijp ingekort dient te worden.

Kort de bovenste pijp in en steek deze weer zo diep mogelijk in de schuifbus in het plafond, plaats de onderste pijp over de aansluitring. Trek nu de bovenste pijp omlaag in de onderste pijp.

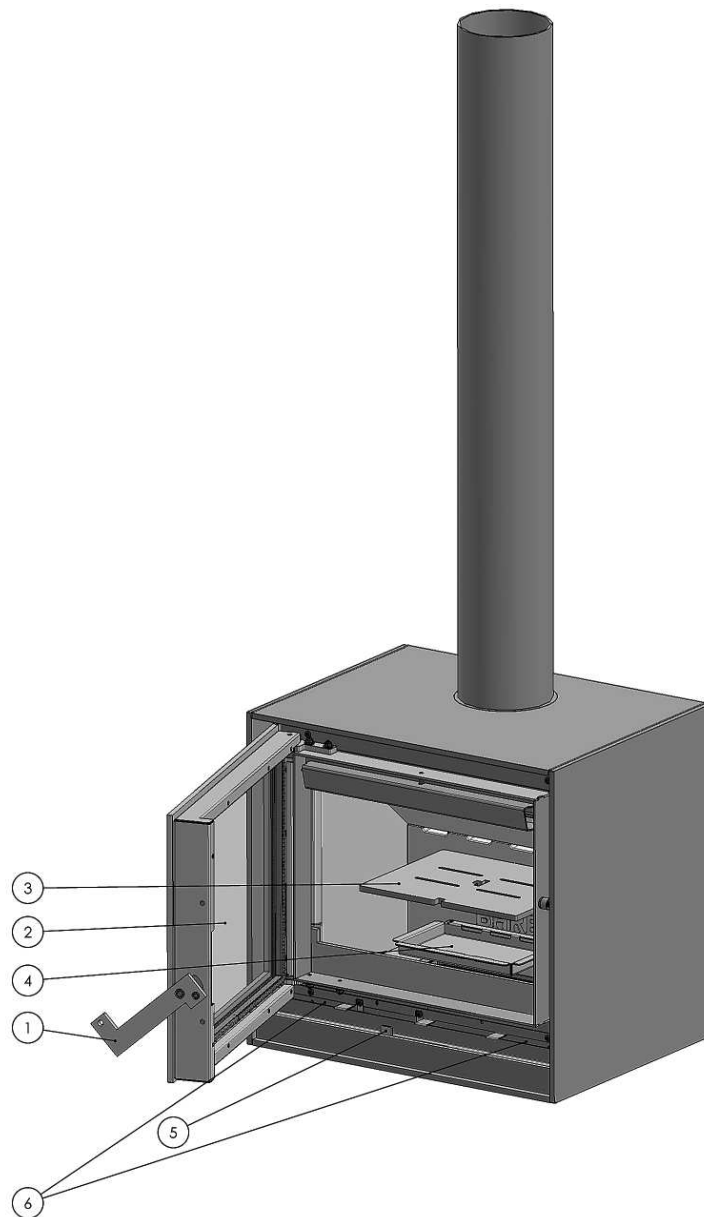
#### Muur-aansluiting:

Bepaal de lengte van de benodigde pijp en steek deze zo diep mogelijk in de schuifbus vóórdat het toestel wordt geplaatst.

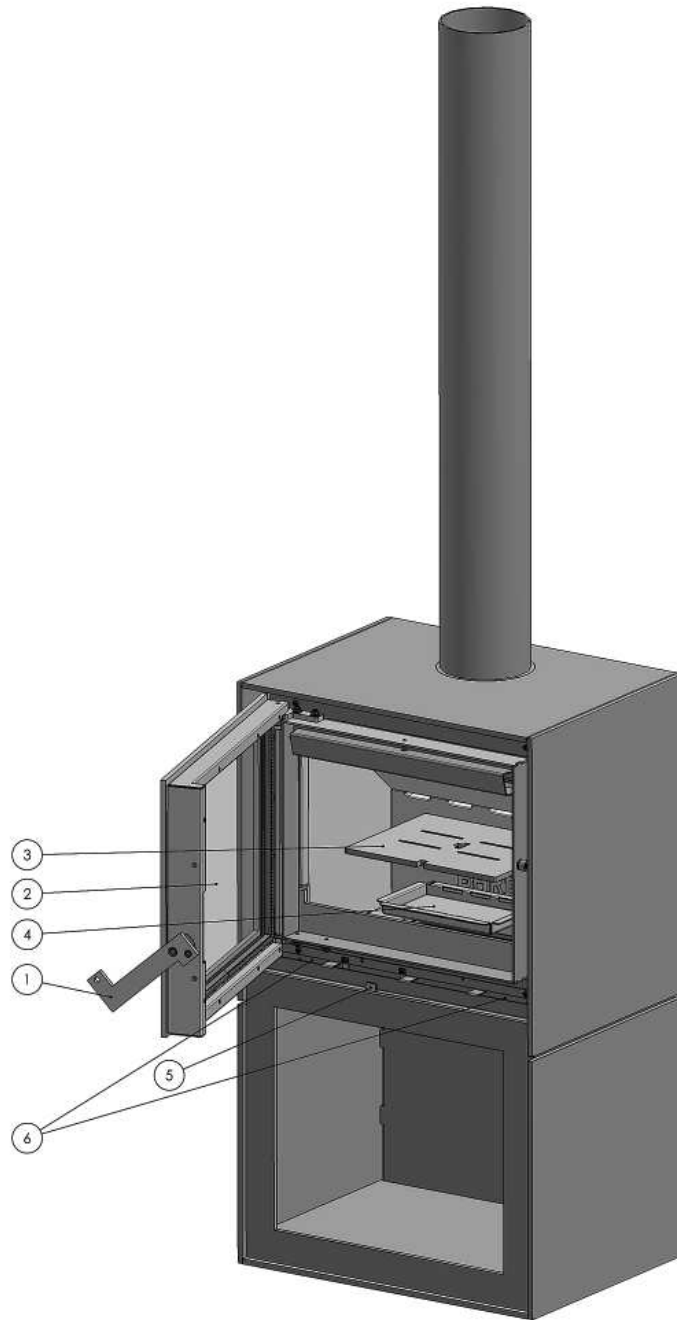
Als het toestel is geplaatst, kan men de pijp uit de schuifbus trekken en over de aansluitring op het toestel schuiven.



Eventuele kieren in de rookgasafvoer-verbindingen dicht maken met een hittebestendige kit die elastisch blijft of met een glasvezelkoord.

**4 BEDIENING**

**Figuur 1: Bediening Box**

- 1 Handgreep
- 2 Keramisch hittebestendig glas
- 3 Stookrooster
- 4 Asbak
- 5 Verbrandingslucht-toevoerschuij (Een gecombineerde bediening voor de primaire, secundaire en tertiaire verbrandingsluchttoevoer)
- 6 Instroomopening (2x) verbrandingslucht vanuit woonkamer, indien directe buitenluchttoevoer niet is aangesloten. Dit is bepaald tijdens de installatie van het toestel.  
Open instroom-openingen **NOOIT** afsluiten.
- 7 Aansluiting externe verbrandingsluchttoevoer (niet afgebeeld: ook mogelijk aan onderzijde)



**Figuur 2: Bediening Box met houtopslag-module**

- 1 Handgreep
- 2 Keramisch hittebestendig glas
- 3 Stookrooster
- 4 Asbak
- 5 Verbrandingslucht-toevoerschuif (Een gecombineerde bediening voor de primaire, secundaire en tertiaire verbrandingsluchtoevoer)
- 6 Instroomopening (2x) verbrandingslucht vanuit woonkamer, indien directe buitenluchtoevoer niet is aangesloten. Dit is bepaald tijdens de installatie van het toestel. Open instroom-Openingen **NOOIT** afsluiten.
- 7 Aansluiting externe verbrandingsluchtoevoer (niet afgebeeld: ook mogelijk aan onderzijde)

## 5 JAARLIJKS ONDERHOUD



Het is noodzakelijk dat het toestel, het rookkanaal en de verbrandingsluchttoevoer jaarlijks, vóór het stookseizoen, door een Barbas dealer/vakman worden gereinigd en gecontroleerd. De veilige werking van het toestel blijft hierdoor gewaarborgd.

Begin met het onderhoud pas 24 uur na de laatste stookperiode.

Aanbevolen volgorde voor het jaarlijks onderhoud:

### ① Binnenzijde toestel:

- Controleer de afdichting van de deur. Eventueel het afdichtkoord vervangen.
- Verwijder tijdelijk de deur, door deze geheel te openen, voorzichtig omhoog te tillen en uit te nemen.
- Verwijder het gehele interieur van het toestel en maak alle onderdelen voorzichtig schoon met een handveger en stofzuiger. Asbak ledigen.
- Het glas, aan de binnenzijde van de deur, schoonmaken met een glasreiniger of keramische kookplaat-reiniger.
- Indien het glas gebroken of gescheurd is, moet men het onmiddellijk laten vervangen voordat het toestel weer in werking wordt gesteld.



*Keramisch hittebestendig glas mag niet in de glascontainer, maar moet met het normale huisafval worden meegegeven.*

- Controleer het stookrooster en alle interieurdelen op breuk. Eventueel onderdelen vervangen.

### ② Schoorsteen/rookkanaal:

- Schoorsteen/rookkanaal geheel vegen en inspecteren. Controleer op scheuren, loszittende delen, rookgas-lekkage en de totale conditie van de schoorsteen. Bij twijfel een inspectiecamera gebruiken !

### ③ Verbrandingsluchttoevoer toestel:

- Controleer het verbrandingsluchttoevoer traject vanaf de buitenlucht tot in het toestel (bij aansluiting op buitenlucht).
- Reinig de verbrandingsluchttoevoer instroomopeningen.

④ Buitenzijde toestel:

- Maak de buitenzijde van het toestel schoon met een droge, niet pluizende doek.
- Pas als het toestel is afgekoeld, kan men hem reinigen. Nooit een schuurmiddel, agressieve middelen of kachelpoets gebruiken.
- Eventuele lakbeschadigingen kan men bijwerken met een spuitbus BARBAS-hittebestendige lak. (Let op dat het toestel voldoende is afgekoeld !)

⑤ Ventilatie woning:

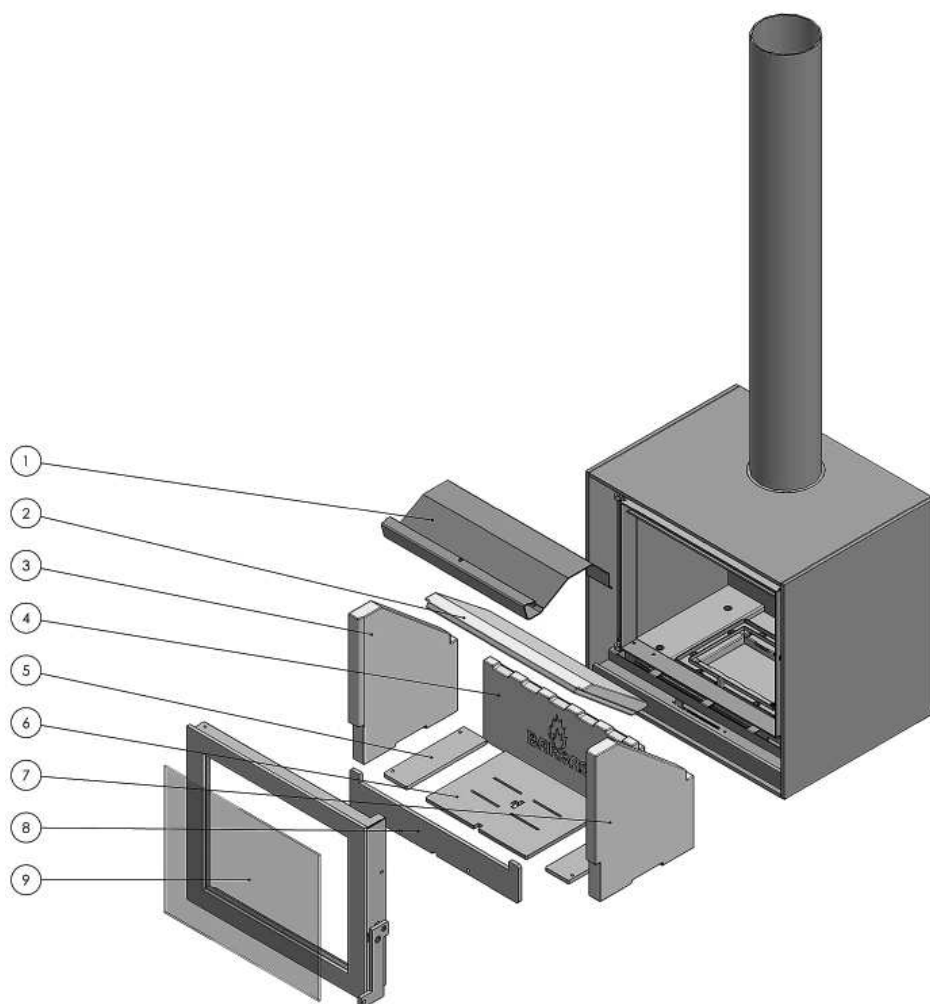
- Controleer of de ruimte waar het toestel staat voldoende ventilatie heeft conform de geldende landelijke en plaatselijke normen.
- Voorkom te veel stof en deeltjes van sigarettenrook, kaarsen en olielampen in de lucht van uw woning. Verhitting van deze deeltjes, door het stoken van het toestel, kan namelijk leiden tot verkleuring van wanden en plafond. Daarom dient men het vertrek, waar het toestel staat, altijd voldoende te ventileren.

⑥ Eindcontrole toestel:

- Plaats alle onderdelen in omgekeerde volgorde terug in het toestel.
- Plaats de deur terug op het toestel.
- Controleer de goede werking van schuiven en kleppen. Zie hoofdstuk 2.3: Voorbereiding / Functiecontrole.

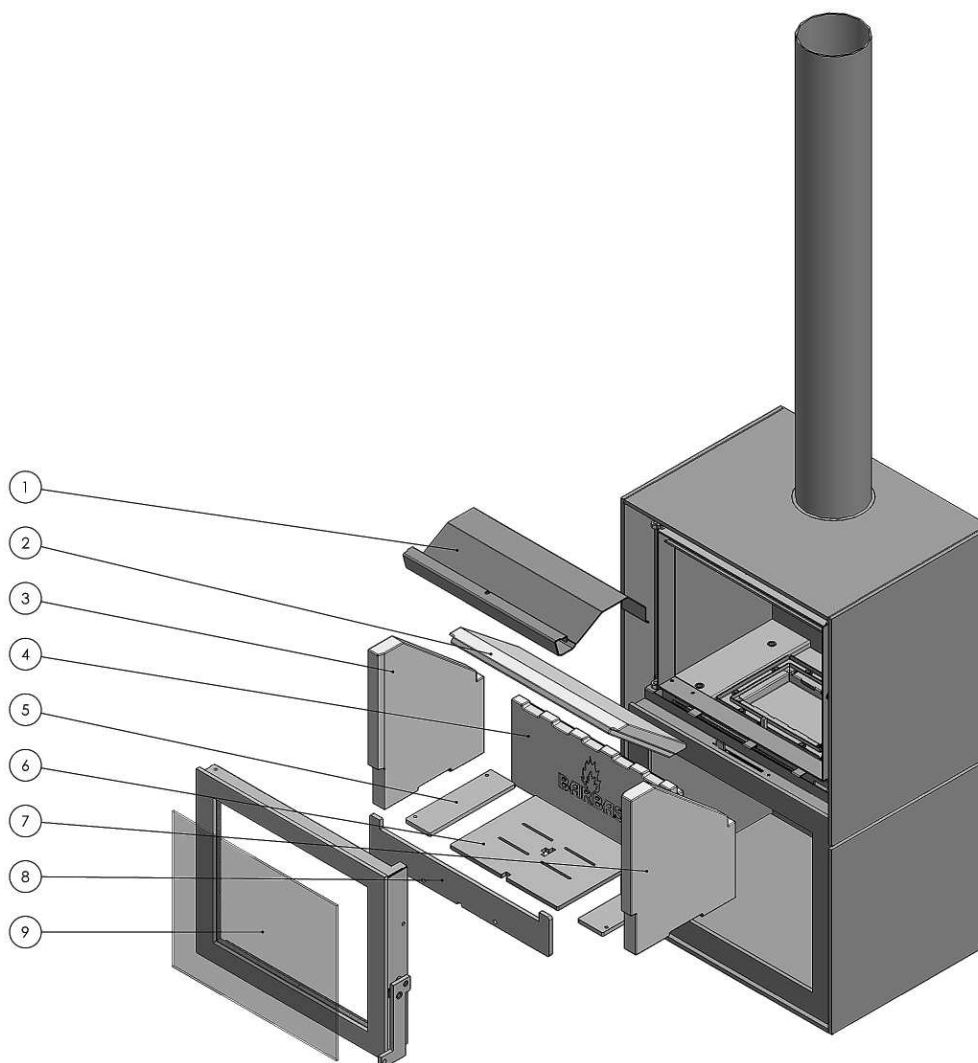
⑦ Algemeen:

- Onderdelen:  
Losse onderdelen ter vervanging of accessoires zijn verkrijgbaar bij uw BARBAS-dealer. Gebruik alleen originele onderdelen.
- Modificaties:  
Zelf aangebrachte modificaties aan het toestel zijn niet toegestaan.

**6 VERVANGINGSONDERDELEN**


Pos nr.	Artikelnummer	Omschrijving
1	340701	Remplaat RVS
2	339972	Steen remplaat
3	340264	Steen zijwand links
4	340729	Steen achterwand
5	340698	Bodem
6	340077	Stookrooster
7	340263	Steen zijwand rechts
8	340699	Houtrekje
9	340942	Keramisch glas

Gelieve bij bestellingen altijd het serienummer te vermelden.

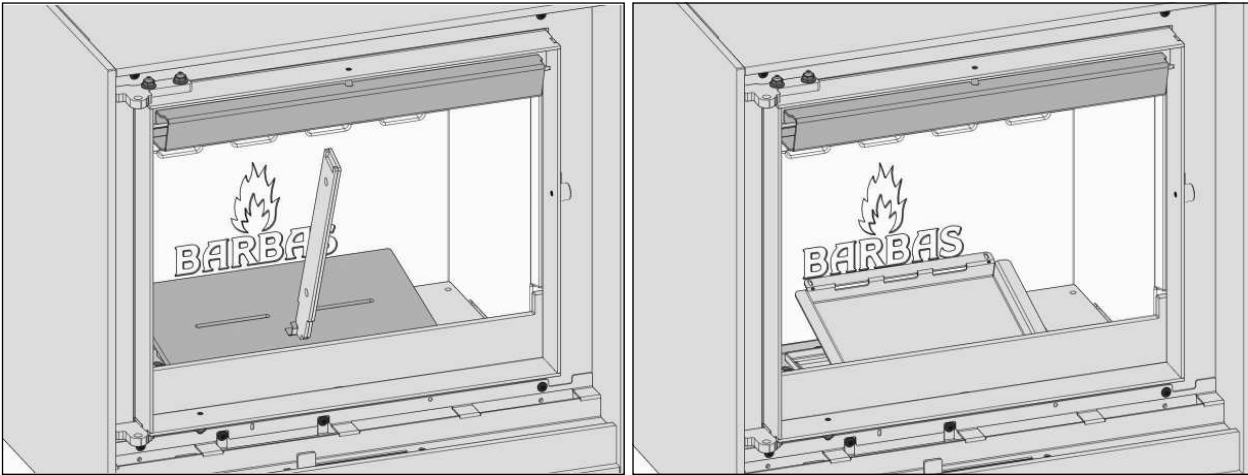


Pos nr.	Artikelnummer	Omschrijving
1	340701	Remplaat RVS
2	339972	Steen remplaat
3	340264	Steen zijwand links
4	340729	Steen achterwand
5	340698	Bodem
6	340077	Stookrooster
7	340263	Steen zijwand rechts
8	340699	Houtrekje
9	340942	Keramisch glas

Gelieve bij bestellingen altijd het serienummer te vermelden.

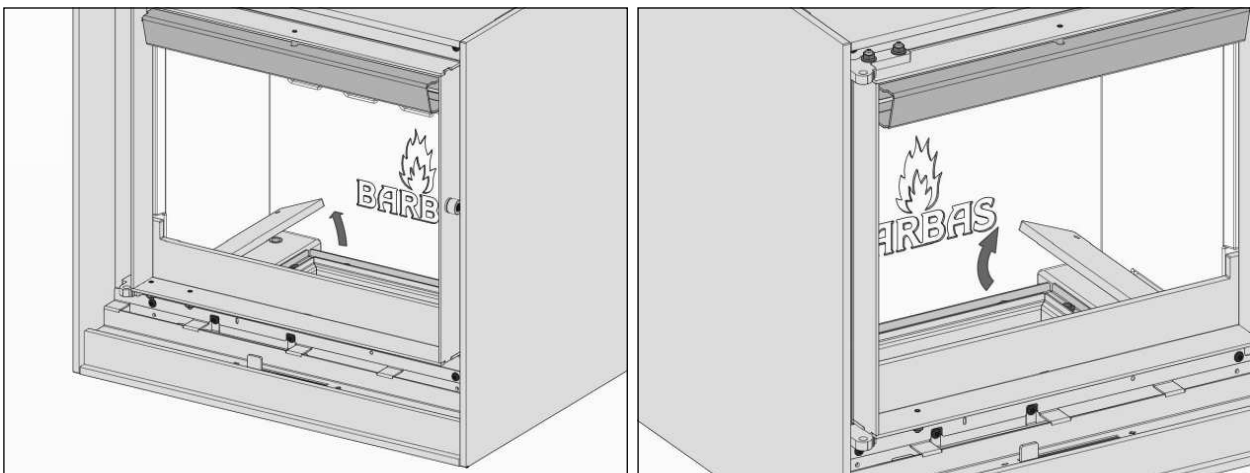
## 6.1 VOLGORDE VERVANGEN INTERIEUR TOESTEL

- Verwijder het stookrooster en de asbak.



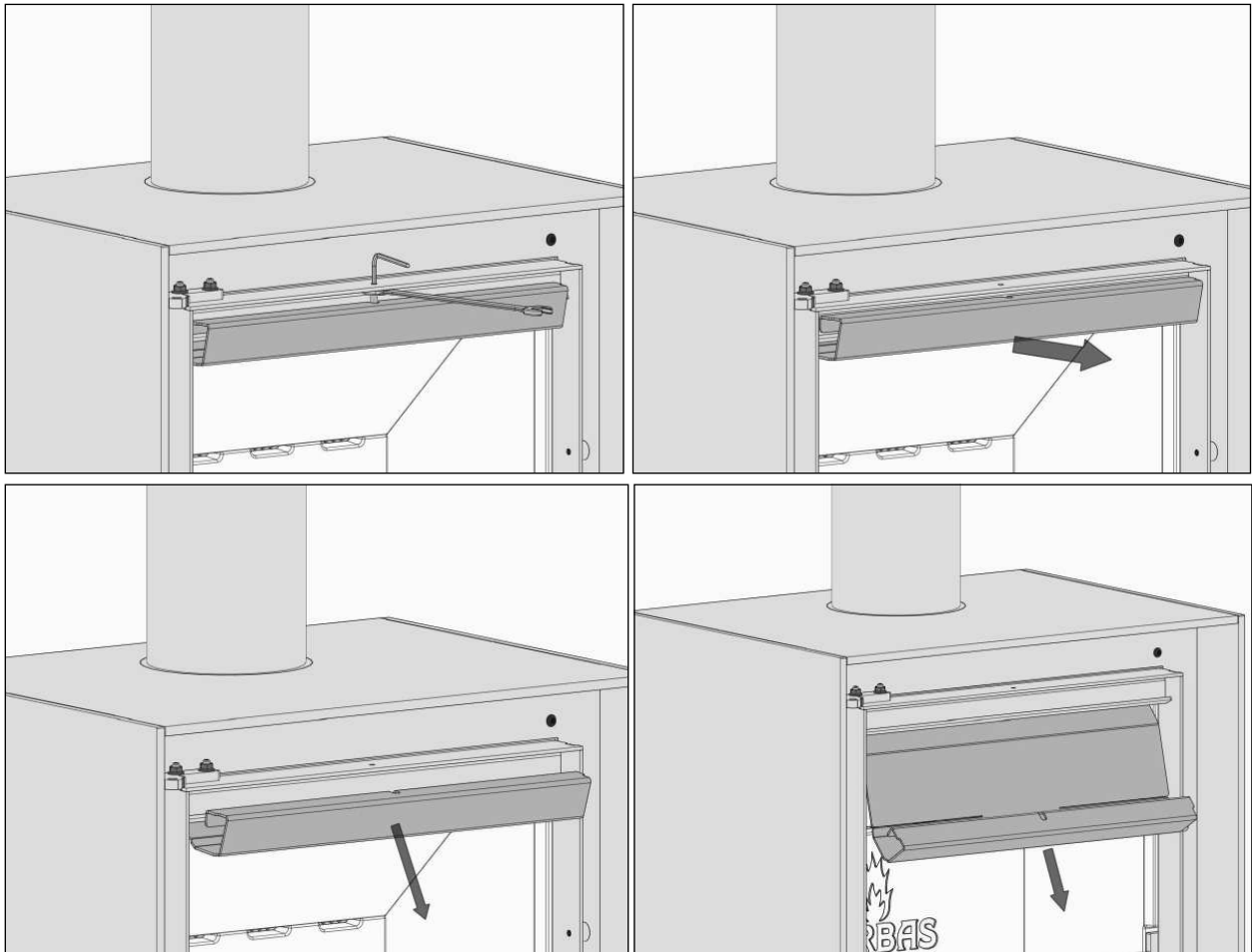
Ondanks dat de hittebestendige panelen met de grootste zorg zijn geproduceerd, kunnen er toch soms scherpe deeltjes uitsteken. Hieraan kan men zich verwonden. Daarom adviseren we om bij het verwijderen/plaatsen van de panelen werkhandschoenen te dragen.

- Verwijder de twee stalen bodemplaten.

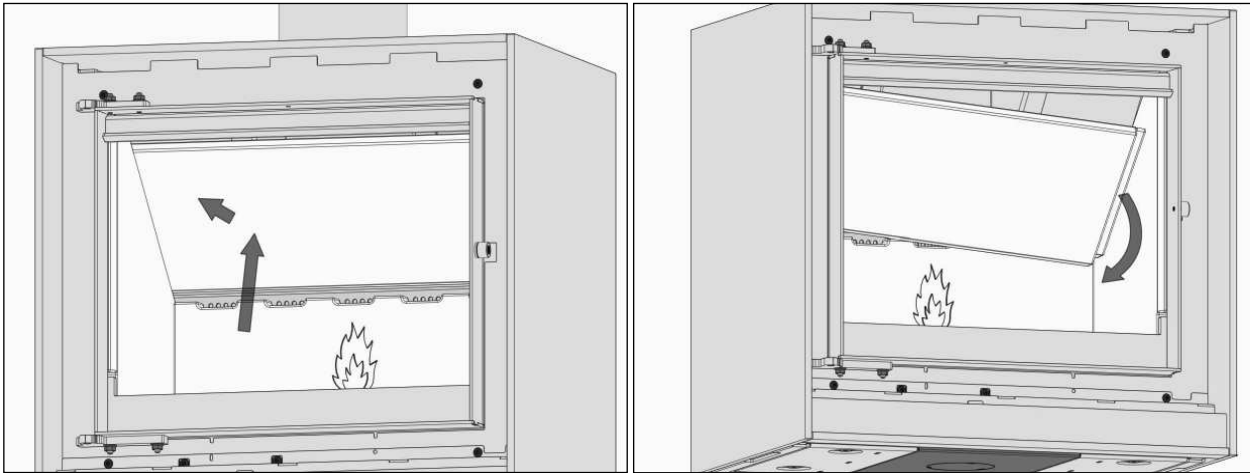




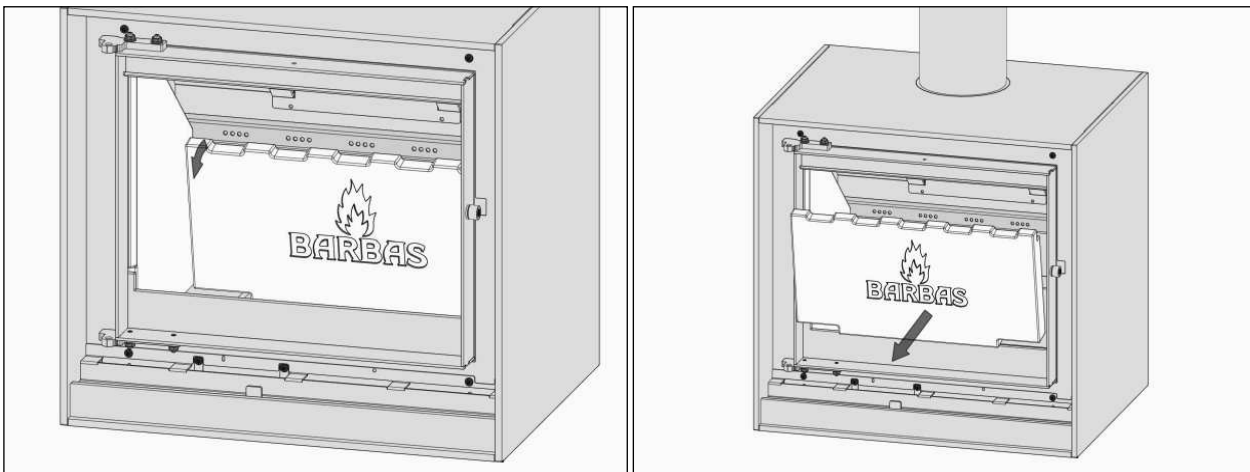
- Schroef de borgpen los m.b.v. inbussleutel en steeksleutel. Nu kan de bovenste remplaat verwijderd worden door deze iets naar voren te trekken en vervolgens iets naar beneden te kantelen. De remplaat kan nu naar voren uitgenomen worden.



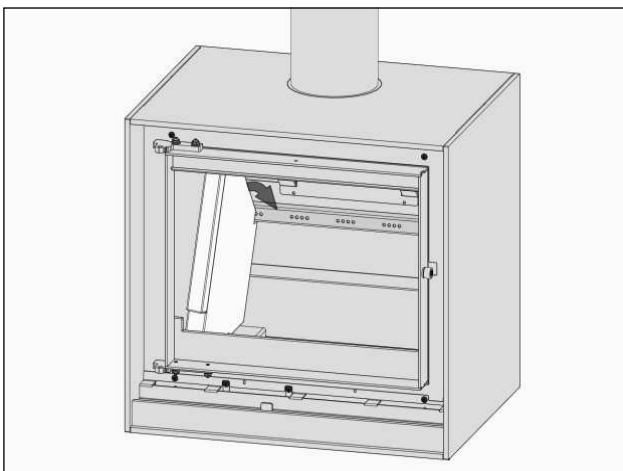
- Verwijder de onderste remplaat, door deze op te lichten en schuin naar een zijde uit te nemen.



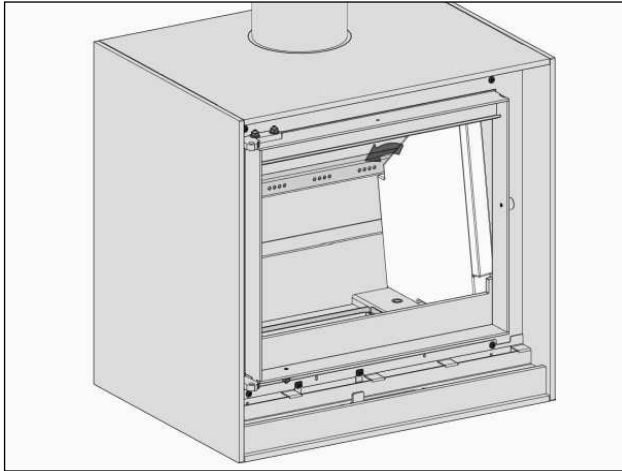
- Verwijder voorzichtig het achterpaneel, door deze op te lichten en rechtop, schuin naar voren uit te nemen.



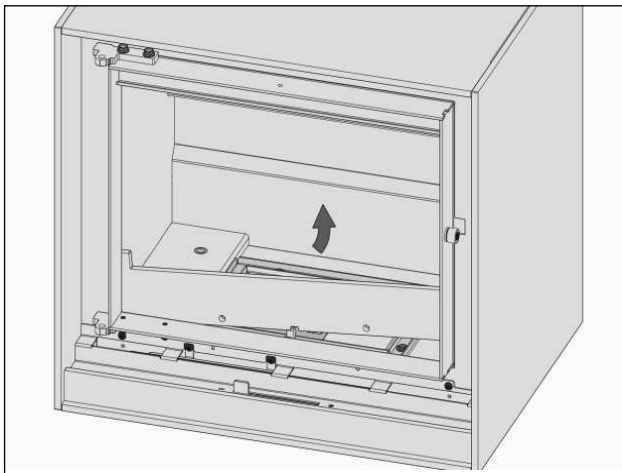
- Verwijder voorzichtig het linker zijpaneel.



- Verwijder voorzichtig het rechter zijpaneel.  
Let op dat het achterpaneel niet naar voren valt !



- Verwijder tenslotte het houtrekje.

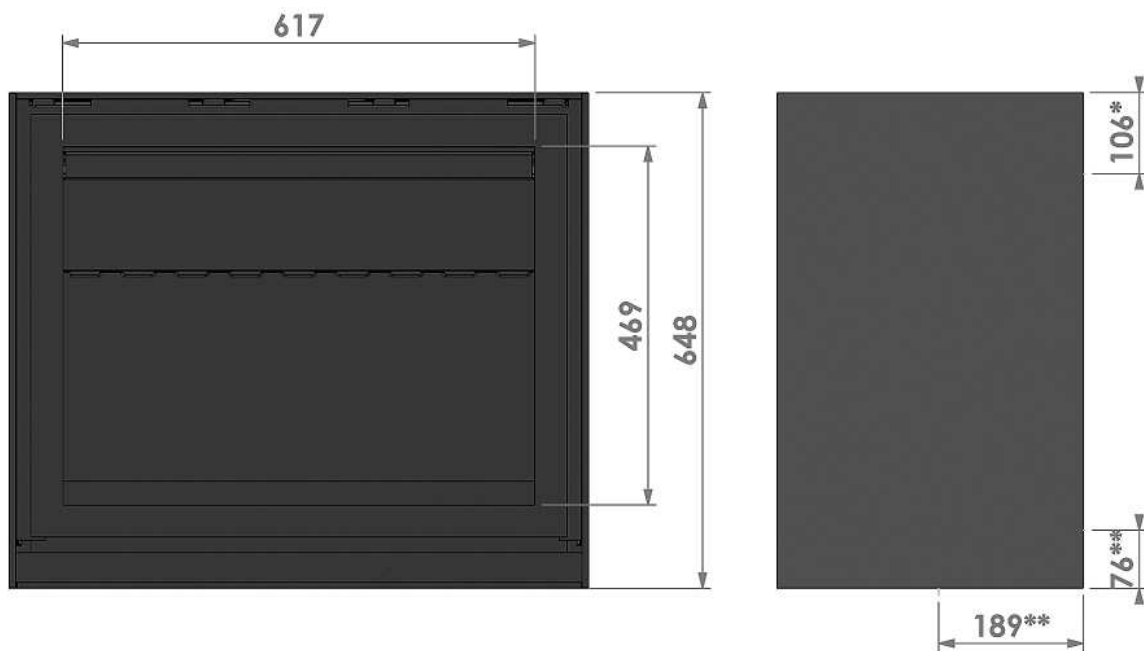
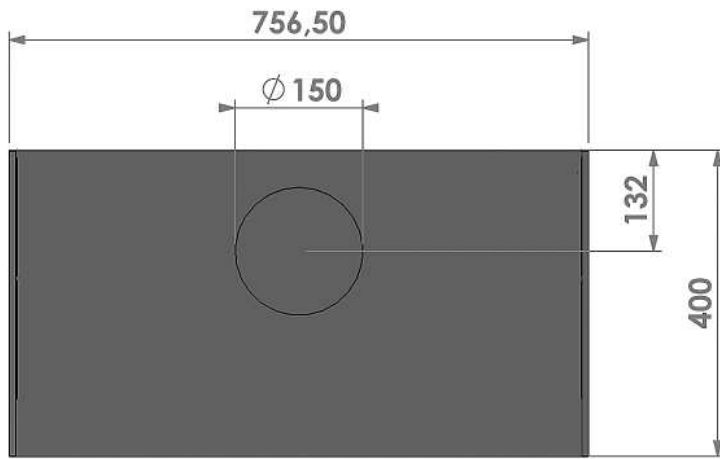


Het gehele interieur is nu gedemonteerd.

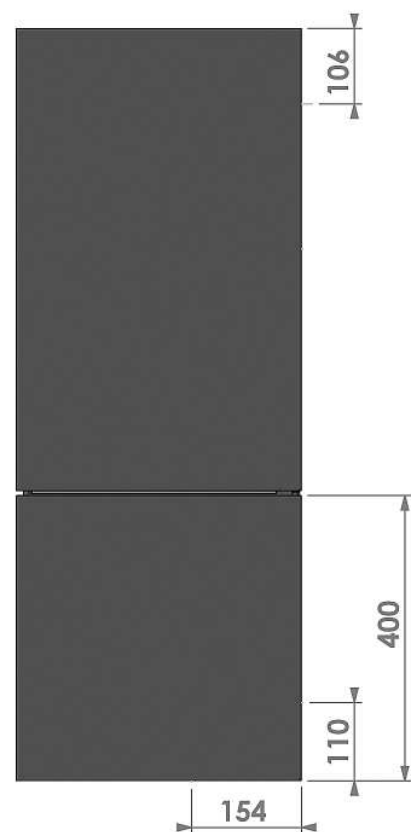
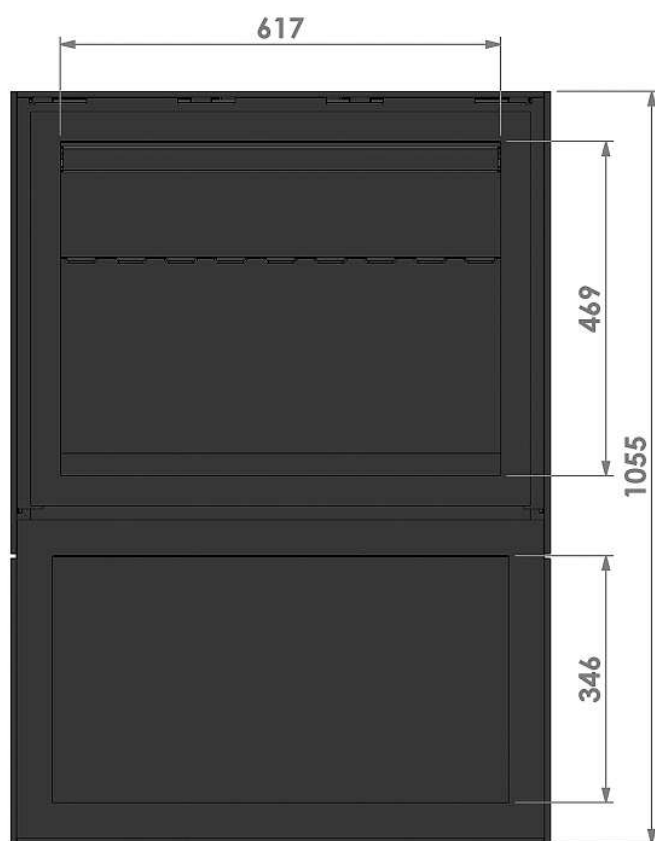
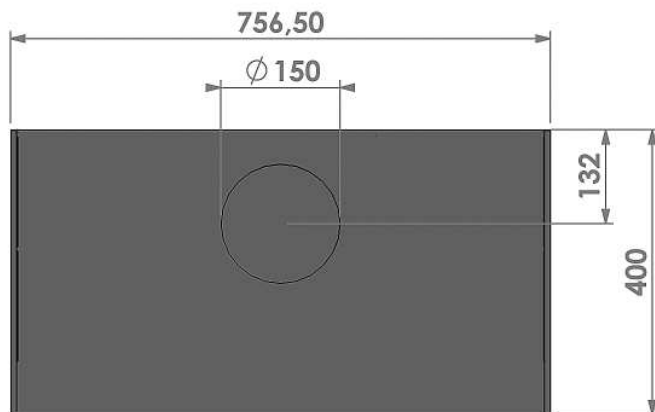
Het monteren van het interieur geschiedt in omgekeerde volgorde.  
Let op dat bij monteren als eerste het houtrekje wordt teruggeplaatst.

**7 AFMETINGEN**

**7.1 BOX 80**



## 7.2 BOX 80 MET HOUTOPSLAG-MODULE



**8 TECHNISCHE GEGEVENS****Verbranding:**

Gemeten conform EN 13240 : 2001 en EN 13240 - A2 : 2004

Brandstof Hout  
Nominaal vermogen 11 kW  
Rendement 76%

Emissies (droog, bij 13% O<sub>2</sub>, 273 K, 1013 hPa):

Koolmonoxide (CO) 0,09%; 1100 mg/Nm<sup>3</sup>  
Stof 17 mg/Nm<sup>3</sup>  
Totaal koolwaterstoffen (C<sub>x</sub>H<sub>y</sub>) 79 mg/Nm<sup>3</sup>  
Stikstofoxiden (NO<sub>x</sub>) 121 mg/Nm<sup>3</sup>

Rookgasdebiet 10,8 g/s  
Rookgastemperatuur 317°C  
Schoorsteentrek 0,12 mbar  
Rookgasaansluiting Ø150 mm  
Gewicht Box 175 kg  
Gewicht Box met houtopslag-module 226 kg

**Binnenwerk:**

Zijpanelen interieur Hittebestendige panelen 1400 kg/m<sup>3</sup>, 1300°C  
Bodem interieur Staal (hittebestendig en corrosievast)  
Binnenmantel Staal (hittebestendig en corrosievast)  
Onderste vlamkeerplaat (remplaat) Hittebestendig paneel 2000 kg/m<sup>3</sup>, 1300°C  
Bovenste vlamkeerplaat Roestvaststaal

**Buitenwerk:**

Bouw Plaatstalen buitenmantel.  
Deuren Vlakke deur. Naar links open draaiend.  
Sluiting met vaste handgreep.

**Bediening:**

- Handgreep voor openen van de deur.
- Verbrandingslucht-toevoerschuiif.  
Één gecombineerde schuif voor het regelen van de toevoer van de primaire, secundaire en tertiaire luchttoevoer.

**Asopvang:**

Asbak met stookrooster.

**Verbrandingsluchttoevoer:**

Minimaal 150 cm<sup>2</sup> opening in ruimte waar het toestel is geplaatst of Ø125 mm buitenluchttoevoeropening in muur/vloer

## 9 GARANTIEBEPALING

### Interfocos Garantiebepaling

Interfocos B.V. staat in voor de deugdelijkheid van het geleverde Barbas toestel en voor de kwaliteit van de toegepaste materialen. Alle Barbas toestelen zijn ontwikkeld en gefabriceerd naar de hoogst mogelijke kwaliteitseisen. Mocht er desondanks iets fout zijn gegaan met het door u aangeschafte Barbas toestel, dan hanteert Interfocos B.V. de volgende fabrieksgarantie.

#### **Artikel 1: Garantie**

- 1.1. Indien Interfocos B.V. heeft vastgesteld dat het door u aangeschafte Barbas toestel een defect ten gevolge van constructie- of materiaalfouten heeft, garandeert Interfocos B.V. naar eigen keuze kosteloos herstel of vervanging, zonder kosten voor arbeidsloon of onderdelen aan te rekenen.
- 1.2. Herstel of vervanging van het Barbas toestel wordt uitgevoerd door Interfocos B.V. of een door Interfocos B.V. aangewezen Barbas dealer.
- 1.3. Deze garantie is een aanvulling op de wettelijke bestaande nationale garantieverplichtingen van Barbas dealers en Interfocos B.V. in het land van aankoop en is niet bedoeld om uw rechten en verhaalsmogelijkheden op grond van de toepasselijke wettelijke bepalingen te beperken.

#### **Artikel 2: Garantievoorwaarden**

- 2.1. Wanneer u aanspraak wilt maken op de garantie, dient u altijd contact op te nemen met uw Barbas dealer.
- 2.2. Klachten dienen zo spoedig mogelijk te worden gemeld nadat deze zich hebben geopenbaard.
- 2.3. Klachten worden uitsluitend in behandeling genomen indien deze bij de Barbas dealer zijn gemeld en op vertoon van het serienummer van het Barbas toestel, welke vermeld staat op de voorzijde van de gebruiksaanwijzing.
- 2.4. Tevens dient aan het Barbas dealer de originele aankoopbon (factuur, kwitantie, kassabon) te worden overgelegd met daarop de aankoopdatum.
- 2.5. Reparaties en vervangingen binnen de garantieperiode geven geen recht op verlenging van de garantietermijn. Bij een reparatie of vervanging van garantieonderdelen zal de garantiedatum derhalve zijn gestart op de aankoopdatum van het Barbas toestel.
- 2.6. Indien een bepaald onderdeel voor garantie in aanmerking komt en het origineel is niet meer leverbaar, dan zorgt Interfocos B.V. voor een minimaal gelijkwaardig alternatief.

#### **Artikel 3: Garantie-uitsluitingen**

- 3.1. De garantie vervalt indien het Barbas toestel:
  - a. niet is geïnstalleerd volgens de bijgevoegde installatievoorschriften, de landelijke en/of plaatselijke voorschriften;
  - b. is geïnstalleerd, aangesloten of gerepareerd door een niet Barbas dealer;

- c. niet volgens de gebruiksaanwijzing, is gebruikt of onderhouden;
  - d. is gewijzigd, verwaarloosd, of ruw behandeld;
  - e. defect is als gevolg van externe (buiten het toestel gelegen) oorzaken, bijvoorbeeld blikseminslag, wateroverlast of brand;
- 3.2. Tevens vervalt de garantie indien op de originele aankoopbon iets veranderd, doorgehaald, verwijderd of onleesbaar is gemaakt.

**Artikel 4: Garantiegebied**

- 4.1. De garantie is enkel geldig in die landen waar Barbas toestelen via het officiële dealernetwerk worden verkocht.

**Artikel 5: Garantieperiode**

- 5.1. Deze garantie wordt uitsluitend verleend binnen de garantieperiode.
- 5.2. De romp van het Barbas toestel wordt gedurende 10 jaar gegarandeerd op constructie en/of materiaalfouten, ingaande op het moment van aanschaf.
- 5.3. Voor andere onderdelen van het Barbas toestel geldt vanaf het moment van aanschaf eenzelfde garantie gedurende een periode van een jaar.
- 5.4. Voor verbruiksonderdelen als glas(koord), gietijzer, thermokoppel en het binnenwerk van de stookruimte wordt eenzelfde garantie gegeven tot na de eerste stook.

**Artikel 6: Aansprakelijkheid**

- 6.1. Een door Interfocos B.V. gehonoreerde garantieclaim betekent niet automatisch dat Interfocos B.V. ook aansprakelijkheid aanvaardt voor eventuele geleden schade. De aansprakelijkheid van Interfocos B.V. strekt zich nooit verder uit dan is omschreven in deze garantievoorwaarden. Iedere aansprakelijkheid van Interfocos B.V. voor gevolgschade wordt uitdrukkelijk uitgesloten.
- 6.2. Het gestelde in deze bepaling geldt niet indien en voor zover zulks voortvloeit uit een dwingendrechtelijke rechtsbepaling.
- 6.3. Op alle met Interfocos B.V. gesloten overeenkomsten zijn voor zover hiervan niet uitdrukkelijk schriftelijk is afgeweken en voor zover toegestaan op grond van het toepasselijk recht, de METAALUNIEVOORWAARDEN van toepassing, zoals gedeponoerd bij de griffie van de rechtbank Rotterdam op 1 januari 2014.

Interfocos B.V.  
Hallstraat 17  
5531 AB Bladel  
Nederland  
Tel: +31-497339200  
Email: info@Barbas.com

Bewaar de gebruiksaanwijzing goed, hierop staat het serienummer van het toestel vermeld. Dit heeft u nodig om aanspraak te kunnen maken op garantie.











**Uw Barbas dealer**

01 - 040117 - 344144