

1

2

3

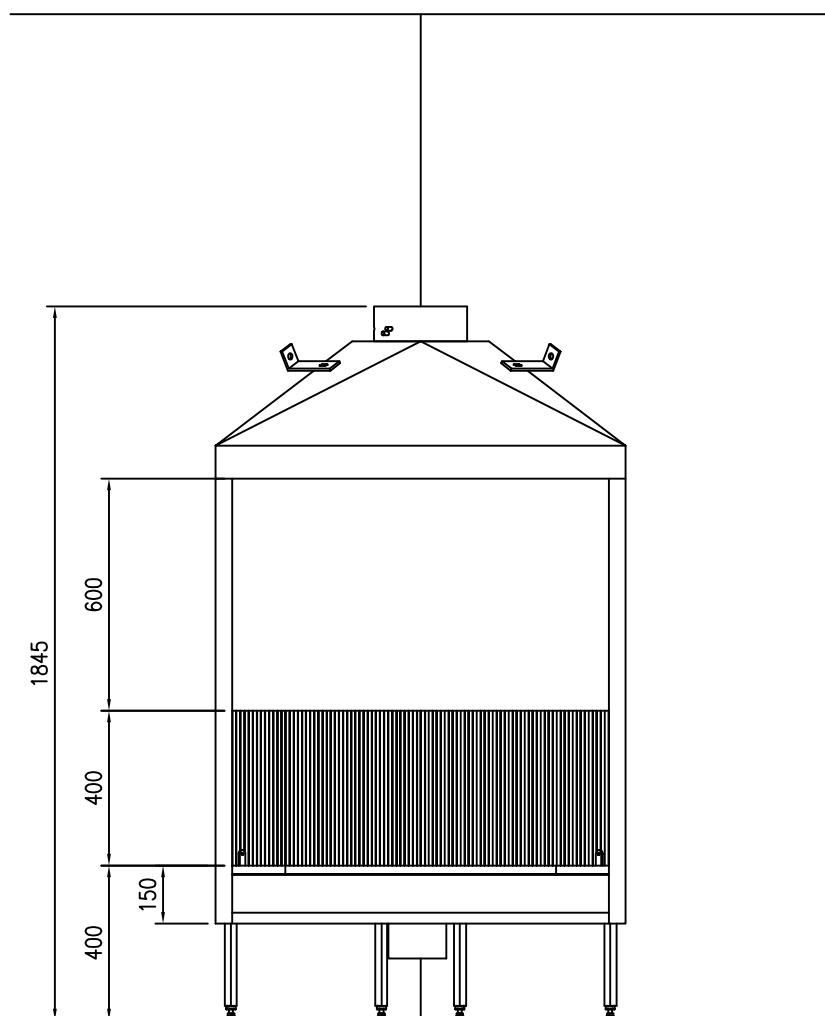
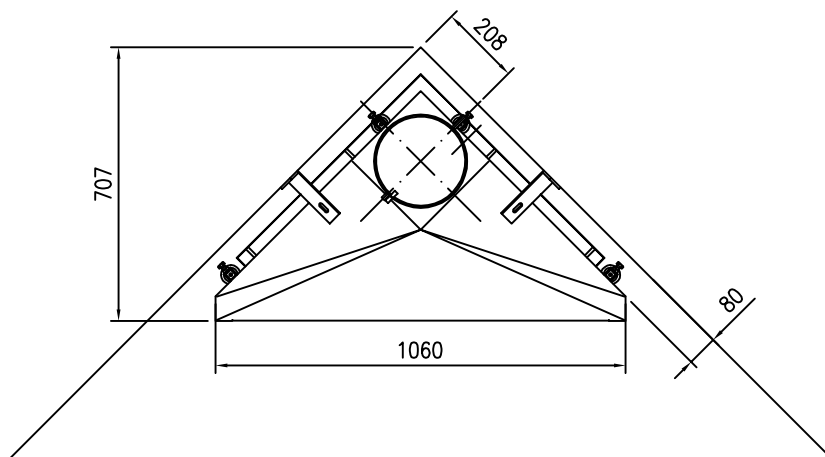
4

A

B

C

D



NAAM :  
 ADRES :  
 PLAATS :

REF :  
 ORDERNR :  
 DATUM :

**boley**® BV  
 MARCONIWEG 1  
 VEGHEL  
 TEL: 0413-340545  
 URL: WWW.BOLEY.NL

TYPENR : 0860

datum : 18-07-2003

wijz. dd : 10-04-09

VERSIE